



**ПАСПОРТ (руководство по эксплуатации)**  
**датчик магнитный герконовый ДМГ АТФЕ.425119.184 ПС**  
**0Ex ia ПС Т6 Ga X /PO Ex ia I Ma X**

Сертификат соответствия ЕАЭС № RU С-RU.АД07.В.04128/22 с 19.01.2022г. по 18.01.2027г.  
 Декларация соответствия ЕАЭС N RU Д-RU.PA01.В.40856/22 с 27.01.2022г. до 26.07.2027г.

**1. Назначение**

Датчик магнитный герконовый ДМГ маркировка 0Ex ia ПС Т6 Ga X /PO Ex ia I Ma X предназначен для контроля положения частей конструкций и механизмов, конструктивных элементов сооружений на открывание или смещение, выполненных из магнитных (стали и сплавов) или немагнитных материалов (дерева, пластика, алюминия) с последующей выдачей сигнала.

**Блок геркона может изготавливаться с контактами NAMUR, обеспечивающими логическое распознавание типичных неисправностей линии: обрыва и короткого замыкания (КЗ) в соответствии со стандартом IEC60947-5-6 (рис.2). (\*\*Допускаются любые номиналы по значению и мощности в соответствии с требованиями заказчика). Датчик ДМГ в части взрывозащиты соответствует требованиям ТР ТС 012/2011 «О безопасности оборудования для работы во взрывоопасных средах», ГОСТ 31610.0-2014 (IEC 60079-0:2011), ГОСТ 31610.11-2014 (IEC 60079-11:2011), ГОСТ IEC 60079-1-2013. Область применения: предприятия ПАО «Газпром», энергетика (АЭС, ТЭЦ, ГЭС, ГРЭС, котельное хозяйство), нефтеперерабатывающие заводы НПЗ, химические заводы, морской и речной транспорт, добыча и транспортировка газа, рудодобывающая промышленность, водоснабжение, канализация, черная и цветная металлургия, целлюлозно-бумажная промышленность, сельское хозяйство, утилизация отходов, пищевая промышленность, обогатительные фабрики. Датчик ДМГ может применяться в подземных выработках шахт и их наземных строениях, опасных по рудничному газу и/или горючей пыли.**

Датчики состоят из двух компонентов - датчика магнитоуправляемого (блока геркона) и задающего элемента (блока магнита), помещенных в **металлические корпуса из нержавеющей стали (материал корпусов по умолчанию)**. По требованию заказчика датчики могут изготавливаться в корпусах из алюминия, латуни, латуни с антикоррозионным покрытием. Блок геркона оборудован постоянно присоединенным кабелем. Длина кабеля указывается при заказе (по умолчанию длина кабеля 1м).

Датчики изготавливаются с двумя герконами в соответствии с таблицей 1 или с одним герконом в соответствии с таблицей 2.

Блок геркона датчиков ДМГ может изготавливаться с торцевой крепежной площадкой герконового блока Т (съёмной) или с фронтальной крепежной площадкой F (приварной) (рис.1).

Таблица 1

Наименование	Комбинация контактов геркона **	Тип ввода	Корпус	Маркировка взрывозащиты ГОСТ 31610.0-2014
ДМГ - 40	2NO	постоянно присоединенный кабель для открытой прокладки, кабель в металлорукаве, или бронекабель	Нержавеющая сталь Латунь Латунь с антикоррозионным покрытием	(0Ex ia ПС Т6 Ga X / PO Ex ia I Ma X)
ДМГ - 40	1NO+1NC			
ДМГ - 40	NO+NC NO+NC			
ДМГ - 40	2NC			
ДМГ - 100	2NO			
ДМГ - 100	1NO+1NC			
ДМГ - 100	NO+NC NO+NC			
ДМГ - 100	2NC			
ДМГ - 200	2NO			
ДМГ - 200	1NO+1NC			
ДМГ - 200	NO+NC NO+NC			
ДМГ - 200	2NC			

Датчики с постоянно присоединённым кабелем имеют маркировку **0Ex ia ПС Т6 Ga X /PO Ex ia I Ma X**. Знак «Х», следующий за маркировкой взрывозащиты означает, что датчики изготавливаются с постоянно присоединенным кабелем.

Знак «Х» указывает на необходимость соответствующего соединения свободного конца кабеля п.14.1 ГОСТ 31610.0-2014. (Токоведущие части контактных зажимов должны быть соединены таким образом, чтобы электрический контакт в месте соединения в течение длительного времени эксплуатации не ухудшался из-за нагрева в условиях переменного теплового режима, изменения размеров изоляционных деталей и вибрации).

Для обеспечения искробезопасности цепи производитель рекомендует производить подключение датчиков ДМГ через барьер искрозащиты: БИСШ АТФЕ.426439.001ТУ (маркировка [Ex ia Ga]ПС/ПВ) или АБИ ПАШК.426439.146ТУ (маркировка [Ex ia Ga]ПС/ПВ), удовлетворяющих требованиям ГОСТ 30852.0-2002 (МЭК 60079-0:1998). Для подключения датчиков в шлейф производитель рекомендует использовать устройство соединительное УСБ-Ex «СЕВЕР» АТФЕ.685552.001ТУ (маркировка 0Ex ia ПС Т6 Ga) или УС-4-Ex ПАШК.425212.050ТУ (маркировка 0Ex ia ПС Т6 Ga), Ex коробка металлическая «Северленд» АТФЕ.685552.153ТУ (маркировка 1Ex db ПС Т6...Т5 Gb X или 1Ex db ПС Т6...Т3 Gb X) удовлетворяющих требованиям ГОСТ 30852.0-2002 (МЭК 60079-0:1998).

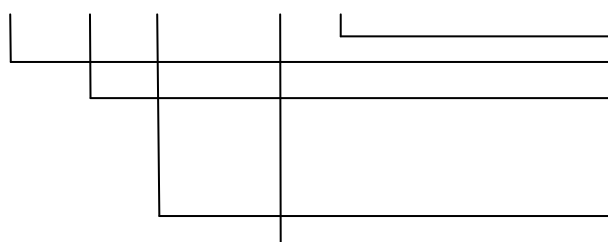
Таблица 2

Наименование	Комбинация контактов геркона **	Тип ввода	Корпус	Маркировка взрывозащиты ГОСТ 31610.0-2014
ДМГ - 40	NO	постоянно присоединенный кабель для открытой прокладки, кабель в металлору-	Нержавеющая сталь N Латунь Л	(0Ex ia ПС Т6 Ga X / PO Ex ia I Ma X)
ДМГ - 40	NC			
ДМГ - 40	NO+NC			

ДМГ - 100	NO	каве или бронекABELЬ	Латунь с анти-коррозионным покрытием ЛП
ДМГ - 100	NC		
ДМГ - 100	NO+NC		
ДМГ - 200	NO		
ДМГ - 200	NC		
ДМГ - 200	NO+NC		

Схема обозначения ДМГ при заказе:

ДМГ XX X XX XXXX X



Материал корпуса  
исполнение датчика  
тип крепежной площадки герконового блока  
Т - торцевая (съемная),  
F- фронтальная (приварная)  
длина кабеля  
комбинация контактов

Пример заказа:

**Датчик магнитный герконовый ДМГ-100 Т 10 2NO N АТФЕ.425119.184ТУ**

Датчик ДМГ- 100 (расстояние срабатывания 100мм), Т - торцевая крепежная площадка герконового блока, длина вывoda 10 метров, 2 контакта нормально разомкнутых, корпус нержавеющая сталь.

Датчики рассчитаны на эксплуатацию при температуре от минус 60°C до плюс 70°C, вид климатического исполнения УХЛ1, категория размещения 1 по ГОСТ 15150-69. Степень защиты оболочки IP66/IP68 по ГОСТ 14254-2015. По способу защиты человека от поражения электрическим током извещатель соответствует классу "III" по ГОСТ IEC 60335-1.

#### Условия применения.

Датчики относятся к взрывозащищенному электрооборудованию групп I и II по ГОСТ 31610.0-2014 (IEC60079-0:2011) и предназначены для применения во взрывоопасных зонах в соответствии с установленной маркировкой взрывозащиты, требованиями ТР ТС 012/2011, ГОСТ IEC 60079-14:2011, ГОСТ 31438.2-2011 (EN 1127-2:2002) других нормативных документов, регламентирующих применение электрооборудования во взрывоопасных средах, в том числе в подземных выработках шахт, рудников и их наземных строениях, опасных по рудничному газу и (или) горючей пыли.

Возможные взрывоопасные зоны применения, категории взрывоопасных смесей газов и паров с воздухом в соответствии с ГОСТ IEC60079-10-1-2011, ГОСТ Р МЭК 60079-20-1:2011 и других нормативных документов, регламентирующих применение электрооборудования во взрывоопасных зонах.

Техническое обслуживание датчиков должно проводиться в соответствии с требованиями ГОСТ IEC 60079-17:2011.

## 2. Технические характеристики

2.1 Конструктивное исполнение 2-х блочный

2.2 Состояние контактов датчиков с фронтальной рабочей зоной

наименование	Контакты датчиков переключены мм, и менее	Контакты датчиков гарантировано не переключены мм, и более
ДМГ - 40	40	100
ДМГ - 100	100	160
ДМГ - 200	200	260

2.3 Максимальный допуск соосности крепления датчика и магнита, не более - 20 мм.

2.4 Габаритные размеры, мм: блока геркона 108x60x36, блока магнитов: 190x80x40 (ДМГ-200), 160x80x40 (ДМГ-40, ДМГ-100)

2.5 Масса (не более), кг: блока геркона 0.65, блока магнитов 2,75

2.6 Датчики рассчитаны для эксплуатации при температуре от минус 60°C до плюс 70°C при относительной влажности воздуха до 98% при температуре плюс 40°C.

2.7 Атмосферное давление, кПа: от 84 до 106,7.

2.8 Средний срок службы не менее 8 лет.

2.9 Датчик не содержит драгоценных металлов (п.1.2 ГОСТ 2.608-78).

наименование	Условия работы датчика			
	Коммутационные электрические параметры		В составе искробезопасных цепей (0Ex ia IIC T6 Ga X/ PO Ex ia I Ma X)	
	Максимальные входные параметры	Значение	Максимальные входные искробезопасные параметры	Значение
ДМГ- 40	- напряжение, В	50	- напряжение Ui, В	25
ДМГ- 100	- ток, А	0,25	- ток Ii, mA	200
ДМГ- 200	- мощность, Вт	10	- мощность Pi, Вт	1,2
			- внутренняя емкость Ci, пФ	3000
			- внутренняя индуктивность Li, мкГн	30
Длина кабеля, мм			1000*	
Сопротивление разомкнутых контактов не менее, кОм			200	
Степень защиты оболочки IP			IP66/IP68 по ГОСТ 14254-2015	

(\* по требованию потребителя возможна поставка датчиков с любой длиной кабеля )

(\*\* по требованию потребителя возможна поставка датчиков с дополнительными резисторами в соответствии с рис 2.

Номиналы резисторов определяются потребителем).

### 3. Комплектность поставки

- 3.1 Исполнительный блок в сборе с кабелем - 1 шт
- 3.2 Задающий блок - 1 шт
- 3.3 Паспорт - 1 шт

### 4. Устройство и принцип работы

4.1 Датчики выпускаются:

- с одним герконом: нормально разомкнутым контактом NO, нормально замкнутым контактом NC и с переключающим контактом NO + NC;

- двумя герконами: нормально разомкнутыми контактами 2NO, нормально замкнутыми контактами 2NC и комбинацией 1NO + 1NC контактов и переключающими контактами NO + NC и NO + NC.

При приближении блока магнита к блоку геркона происходит переключение контактов геркона, в момент, когда напряженность поля, создаваемого постоянным магнитом, становится равной напряженности поля срабатывания геркона.

### 5. Обеспечение взрывозащищенности

Взрывозащита датчиков магнитных обеспечивается следующими средствами:

5.1 Датчики не содержат электрических элементов, способных накапливать энергию, опасную для поджигания газов категории I и IIС.

5.2 Электрические зазоры, пути утечки и электрическая прочность изоляции соответствует требованиям ГОСТ 31610.0-2014 (IEC60079-0:2011).

5.3 Конструкция датчиков выполнена с учётом общих требований ГОСТ 31610.0-2014 (IEC60079-0:2011) для электрооборудования, размещенного во взрывоопасных зонах. Уплотнения и соединения элементов конструкции корпуса обеспечивают степень защиты не ниже IP66/IP68 по ГОСТ 14254-2015 (IEC60529:2013).

5.4 Электростатическая искробезопасность корпуса датчика обеспечивается выбором конструкционных материалов.

5.5 Максимальная температура нагрева поверхности корпуса датчиков не превышает допустимых значений для температурного класса T6 по ГОСТ 31610.0-2014 (IEC60079-0:2011).

5.6 На корпусах датчиков имеются необходимые предупредительные надписи, маркировка взрывозащиты, искробезопасные параметры электрических цепей.

5.7 Взрывоустойчивость и взрывонепроницаемость оболочки соответствуют требованиям для электрооборудования групп I и II по ГОСТ IEC 60079-1-2013.

5.8 Механическая прочность оболочки датчиков соответствует требованиям ГОСТ 31610.0-2014 (IEC 60079-0:2011) для электрооборудования I и II групп с высокой степенью опасности механических повреждений.

### 6. Обеспечение взрывозащищенности при монтаже

6.1 Условия работы и монтажа датчиков должны соответствовать условиям, изложенным в разделе «Устройство и принципы работы» ПУЭ (6 издание, гл. 7.3), действующих ПТБ и ПТЭ, в том числе глава ЭШ-13 «Электроустановки взрывоопасных производств» и других документов, действующих в отрасли промышленности, где будет применяться датчик.

### 7. Указания по монтажу и эксплуатации

7.1 Блок геркона закрепляется на не подвижной части объекта. Блок магнита устанавливается на самом контролируемом объекте.

7.2 Датчик является неремонтируемым оборудованием.

7.3 При осмотре в соответствии со сроками техосмотров оборудования необходимо проверить крепление исполнительного и задающего блоков, их взаимное расположение, целостность кабеля.

### 8. Гарантийные обязательства

8.1 Изготовитель гарантирует соответствие датчиков требованиям технических условий АТФЕ.425119.184ТУ при соблюдении потребителем правил хранения, транспортировки и эксплуатации.

8.2 Гарантийный срок эксплуатации 3 года со дня ввода в эксплуатацию, но не более 3,5 лет с момента изготовления.

### 9. Транспортирование и хранение

9.1 Условия транспортирования должны соответствовать условиям хранения 5 по ГОСТ 15150.

9.2 Условия хранения должны соответствовать условиям хранения 3 по ГОСТ 15150.

### 10. Свидетельство о приемке

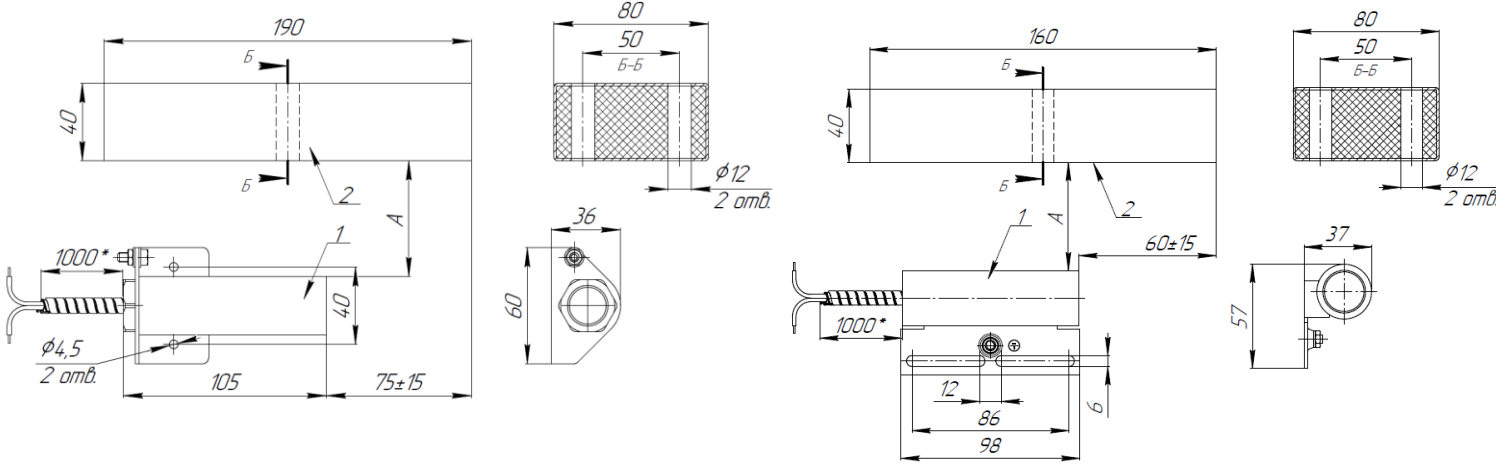
Датчики магнитный герконовый ДМГ \_\_\_\_\_ резисторы \_\_\_\_\_

\_\_\_\_\_ соответствуют техническим условиям АТФЕ.425119.184ТУ и признаны годными для эксплуатации.

Штамп ОТК \_\_\_\_\_ Дата выпуска \_\_\_\_\_ зав.№ \_\_\_\_\_  
подпись

ООО «СНВ», Адрес: Россия, 390027, г. Рязань, ул. Новая, 51 В, литера А, пом. Н1,  
тел./факс (4912) 45-16-94, 45-37-88 E-mail: 451694@list.ru, сайт: [m-kontakt.ru](http://m-kontakt.ru)

## Приложение 1



Торцевая крепежная площадка Т (съёмная)

Фронтальная крепежная площадка F (приварная)

Рис.1 Габаритные и установочные размеры датчика ДМГ (по требованию заказчика возможно изготовление датчиков ДМГ с другими расстояниями срабатывания контактов герконовых блоков)

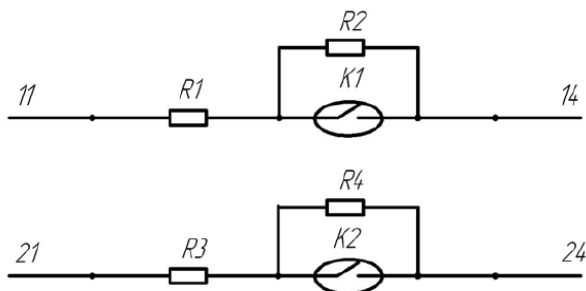


Рис.2 Электрическая схема датчика ДМГ с двумя NO контактами герконов.

R1\*\*,R3\*\* - резистор 0.4-2кОм  
 R2\*\*,R4\*\* - резистор 10кОм  
 K1, K2 геркон