



Датчик положения магнитогерконовый

ДПМГ-2 маркировка взрывозащиты 0Ex ia IС Т6 Ga/PO Ex ia I Ma

ПАСПОРТ АТФЕ.425119.159 ПС

Сертификат соответствия ЕАЭС № RU C-RU.АД07.В.03504/21 с 17.06.2021г. по 16.06.2026г.

ДЕКЛАРАЦИЯ СООТВЕТСТВИЯ ЕАЭС N RU Д-RU.НР15.В.08437/20 с 05.10.2020г. по 04.10.2025г.

1. ОБЩИЕ СВЕДЕНИЯ

Датчики положения магнитогерконовые ДПМГ-2 предназначены для контроля положения перемещающихся отдельных конструкций и механизмов из магнитопроводных и не магнитопроводных материалов при выполнении различных технологических процессов во взрывоопасных зонах.

В части взрывозащиты датчики соответствуют требованиям ТР ТС 012/2011 «О безопасности оборудования для работы во взрывоопасных средах», ГОСТ 31610.0-2014 (IEC 60079-0:2011) «Взрывоопасные среды. Часть 0. Оборудование. Общие требования», ГОСТ 31610.11-2014 (IEC 60079-11:2011) «Взрывоопасные среды. Часть 11. Оборудование с видом взрывозащиты «искробезопасная электрическая цепь «i»»,

Датчики имеют маркировку взрывозащиты **0Ex ia IС Т6 Ga/PO Ex ia I Ma** по ГОСТ 31610.0-2014 (IEC60079-0:2011).

Датчики рассчитаны для эксплуатации в макроклиматических районах с умеренным и холодным климатом и изготавливаются в исполнении «УХЛ» категории 2,5 в соответствии с ГОСТ 15150-69, но для эксплуатации при температурах окружающего воздуха от минус 65 до плюс 60°С и при относительной влажности воздуха до 93% при температуре 40°С. По способу защиты человека от поражения электрическим током датчик положения соответствует классу "III" по ГОСТ IEC 60335-1. Степень защиты оболочки – IP66/IP68 по ГОСТ 14254-2015.

2. ОСНОВНЫЕ ПАРАМЕТРЫ И ХАРАКТЕРИСТИКИ

2.1 Конструктивное исполнение 2-х блочный

2.2 Контакты датчика ДПМГ-2-40 гарантированно замыкаются при расстоянии между датчиком и магнитом 40 мм и гарантированно разомкнуты на расстоянии 100 мм. Контакты датчика ДПМГ-2-100 гарантированно замыкаются при расстоянии между датчиком и магнитом 100 мм и гарантированно разомкнуты на расстоянии 160 мм. Контакты датчика ДПМГ-2-200 гарантированно замыкаются при расстоянии между датчиком и магнитом 200 мм и гарантированно разомкнуты на расстоянии 260 мм.

2.3 Габаритные размеры, мм: блока геркона 160x55x52, блока магнитов 150x70x38, 287x100x41,5

2.4 Масса (не более), кг: блока геркона не более 0,5; блока магнитов не более 2,75

2.5 Степень защиты оболочки IP66/IP68 по ГОСТ 14254-2015 (IEC60529:2013).

2.6 Датчик не содержит драгоценных металлов (п.1.2 ГОСТ 2.608-78).

2.7 Средний срок службы датчика не менее 8 лет.

Условия эксплуатации:

Температура эксплуатации: от минус 65°С до плюс 60°С при относительной влажности воздуха до 93% при температуре 40°С.

Атмосферное давление, кПа: от 84 до 106.7

Электрические параметры датчиков в зависимости от условий работы и исполнения представлены в таблице 2.

Таблица 2

Исполнение изделия	Условия работы извещателя			
	Коммутационные электрические параметры		В составе искробезопасных цепей (0Ex ia IС Т6 Ga/PO Ex ia I Ma)	
	Максимальные входные параметры	Значение	Максимальные входные искробезопасные параметры	Значение
ДПМГ-2-40	- напряжение, В	250	- напряжение U_i , В	25
ДПМГ-2-100	- ток, А	2	- ток I_i , мА	200
ДПМГ-2-200	- мощность, Вт	30	- мощность P_i , Вт	1,2
			- внутренняя емкость C_i , пФ	50
			- внутренняя индуктивность L_i , мкГн	10

3. РАБОТА И ОБЕСПЕЧЕНИЕ ВЗРЫВОЗАЩИЩЕННОСТИ

3.1. При приближении блока магнита к блоку геркона происходит переключение контактов геркона, в момент, когда напряженность поля, создаваемого постоянным магнитом, становится равной напряженности поля срабатывания геркона.

3.2. Взрывозащита датчиков положения обеспечивается следующими средствами:

3.2.1 Датчики положения не содержат электрических элементов, способных накапливать энергию, опасную для поджигания газов категории I и IС.

3.2.2 Электрические зазоры, пути утечки и электрическая прочность изоляции соответствует требованиям ГОСТ 31610.0-2014 (IEC60079-0:2011).

3.2.3 Конструкция датчиков положения выполнена с учётом общих требований ГОСТ 31610.0-2014 (IEC60079-0:2011) для электрооборудования, размещенного во взрывоопасных зонах. Уплотнения и соединения элементов конструкции корпуса обеспечивают степень защиты не ниже IP66/IP68 по ГОСТ 14254-2015 (IEC60529:2013).

3.2.4 Электростатическая искробезопасность корпуса датчика положения обеспечивается выбором конструкционных материалов.

3.2.5 Максимальная температура нагрева поверхности корпуса датчиков положения не превышает допустимых значений для температурного класса Т6 по ГОСТ 31610.0-2014 (IEC60079-0:2011).

3.2.6 На корпусах датчиков положения имеются необходимые предупредительные надписи, маркировка взрывозащиты, искробезопасные параметры электрических цепей.

3.3 Для обеспечения искробезопасности цепи производитель рекомендует производить подключение датчиков через барьер искрозащиты: БИСШ АТФЕ.426439.001ТУ (маркировка [Ex ia Ga]IС/ПВ) или АБИ ПАШК.426439.146ТУ (маркировка [Ex ia Ga]IС/ПВ), удовлетворяющих требованиям ГОСТ 30852.0-2002 (МЭК 60079-0:1998). Для подключения датчиков в шлейф производитель рекомендует использовать устройство соединительное УСБ-Ex

4. УСЛОВИЯ ПРИМЕНЕНИЯ

4.1 Датчики относятся к взрывозащищенному электрооборудованию групп I и II по ГОСТ 31610.0-2014 (IEC 60079-0:2011) и предназначены для применения во взрывоопасных зонах в соответствии с установленной маркировкой взрывозащиты, требованиями ТР ТС 012/2011, ГОСТ IEC 60079-14-2013, ГОСТ 31438.2-2011(EN 1127-2:2002) и других нормативных документов, регламентирующих применение электрооборудования во взрывоопасных зонах, в том числе в подземных выработках шахт, рудников и их наземных строениях, опасных по рудничному газу и (или) горючей пыли.

4.2 Возможные взрывоопасные зоны применения датчиков, категории взрывоопасных смесей газов и паров с воздухом – в соответствии с требованиями ГОСТ IEC 60079-10-1-2011, ГОСТ Р МЭК 60079-20-1-2011 и других нормативных документов, регламентирующих применение электрооборудования во взрывоопасных зонах.

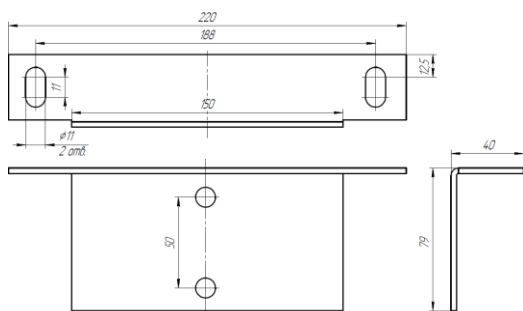
4.3 Техническое обслуживание датчиков должно проводиться в строгом соответствии с требованиями ГОСТ IEC 60079-17-2013.

5. МОНТАЖ И ПОРЯДОК УСТАНОВКИ

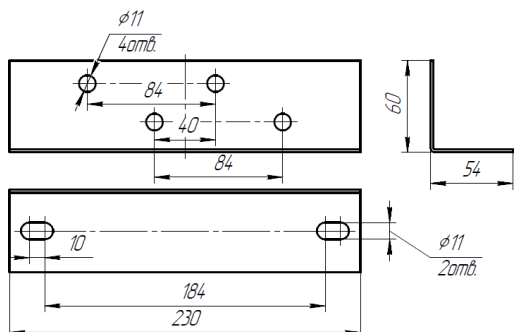
5.1 Блок геркона закрепляется на не подвижной части объекта. Усилие затяжки гаек крепежных болтов блока геркона не более 10Nm. Блок магнита устанавливается на самом контролируемом объекте.

5.2 Подключение датчика к шлейфу производить кабелем (диаметр 6-10мм) с медными жилами не менее 0,75мм².

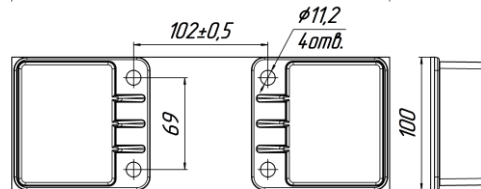
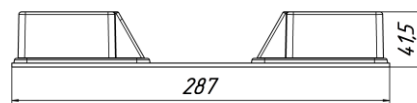
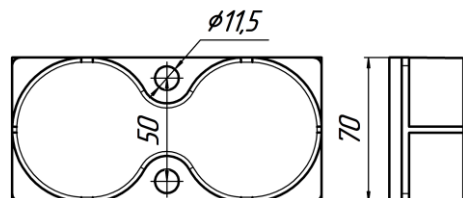
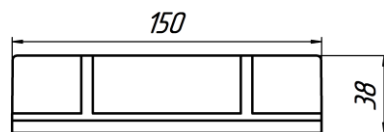
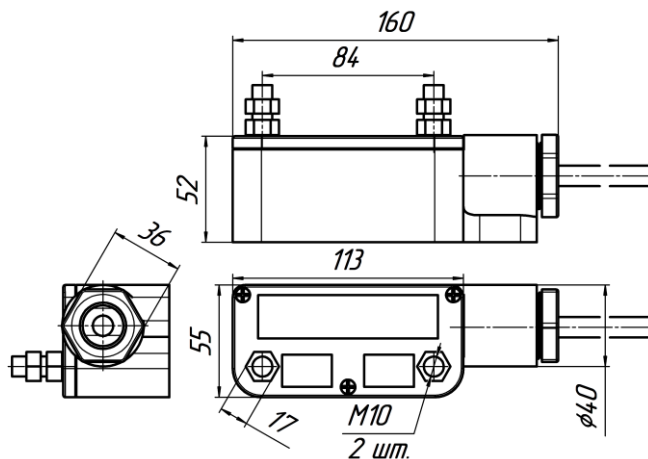
5.3 Для монтажа ДПМГ-2 на поверхность охраняемого / контролируемого объекта рекомендуется применение специализированных крепежно-юстировочных кронштейнов К02 (для блока магнита) и К03 (для датчика).



кронштейн К-02



кронштейн К-03



5. КОМПЛЕКТНОСТЬ

В комплект поставки датчиков входят:

- а) блок геркона -1 шт.
- б) блок магнитов -1 шт.
- в) паспорт -1 шт.

6. ГАРАНТИИ ИЗГОТОВИТЕЛЯ

Гарантийный срок эксплуатации датчиков положения - 3 года, после ввода в эксплуатацию, но не более 3,5 лет со дня отгрузки предприятия изготовителя при соблюдении потребителем условий применения, транспортирования и хранения.

7. СВЕДЕНИЯ О РЕКЛАМАЦИЯХ

7.1 Рекламации на извещатели оформляются актом и направляются по адресу:
Россия 390027 г. Рязань ул. Новая 51/В литера А, пом. Н4 т/ф (4912) 45-16-94, 45-37-88
ООО "СНВ" e-mail: 451694@list.ru сайт: <http://m-kontakt.ru>

7.2 Рекламации на извещатели, дефекты которых вызваны нарушением условий применения, транспортирования и хранения не принимаются.

8. СВИДЕТЕЛЬСТВО О ПРИЕМКЕ

Датчик положения ДПМГ-2 _____ изготовлен в соответствии с действующей технической документацией АТФЕ.425119.159 ТУ и признан годным для эксплуатации.

Начальник ОТК _____ МП _____ зав.№ _____
подпись _____ Дата _____