



Извещатели охранные точечные магнитоcontactные ИО102-50 (с возможностью подключением резисторов) ПАШК.425119.121ПС



Декларация соответствия ЕАЭС N RU Д-РУ.БН01.В.03002/19 с 13.12.2019г. до 12.12.2024г.

Декларация соответствия ЕАЭС N RU Д-РУ.БН01.В.03007/19 с 13.12.2019г. до 12.12.2024г.

Декларация соответствия ЕАЭС № RU Д-РУ.МЕ61.В.00880 с 29.08.2018г. по 28.08.2023г.

Сертификат соответствия № РОСС RU.11АК01.Н00433 с 05.02.2019г. по 04.02.2022г.

Сертификат соответствия ССБК RU.ПБ27.Н000010 с 29.05.2019г. по 28.05.2024г.

ПАСПОРТ

1. Технические данные

1.1 Извещатели охранные точечные магнитоcontactные ИО102-50 (далее извещатели) предназначены для блокировки гаражных ворот, ангаров, железнодорожных контейнеров, телефонных шкафов и других конструктивных магнитопроводящих (металлических) и магнитонепроводящих (алюминиевых, деревянных и т.д.) элементов зданий и сооружений на открывание и смещение с выдачей в шлейф приёмно-контрольного прибора извещения о тревоге путем размыкания или замыкания контактов геркона. Извещатели конструктивно состоят из магнитоуправляемого датчика (геркона) и магнита, помещённых в пластиковые или металлические корпуса.

Конструкция извещателя обеспечивает степень защиты оболочки IP55 по ГОСТ 14254.

Извещатель ИО102-50 в зависимости от конструктивного исполнения имеет дополнительные условные обозначения, приведенные в таблице 1.

Таблица 1

№ п.п.	Обозначение	Тип корпуса	Тип геркона	Материал корпуса	Материал гофрокороба
1	ИО102-50 Б2М (с возможностью подключения резисторов)	Рисунок 2	с двумя контактами	Металл	(3) металл
	ИО102-50 Б2П (с возможностью подключения резисторов)			Пластик	(4) нержавейка

Подключение датчика к шлейфу осуществляется:

- с помощью вывода длиной **0,6м***

(* По заказу потребителя извещатели изготавливаются с любой длиной вывода датчика).

Пример условного обозначения извещателя при заказе, в конструкторской документации другой продукции:

- ИО102-50 Б2М (3) ПАШК.425119.121ТУ (потребителю будет поставлен извещатель с двойным выводом в металлическом рукаве из оцинкованной стали, (условный проход Ø3,8), рис.2).

Расстояние между магнитоуправляемым датчиком и управляющим магнитом при выдаче сигнала «Тревога» и расстояние при восстановлении «Дежурный режим» (размыкание или замыкание контактов геркона) соответствуют табл.2.

Таблица 2

Исполнения извещателей	На магнитопроводящем основании		На магнитонепроводящем основании	
	Расстояние при выдаче сигнала «Тревога», не более, мм	Расстояние при восстановлении в «дежурный режим», не менее, мм	Расстояние при выдаче сигнала «Тревога», не более, мм	Расстояние при восстановлении в «дежурный режим», не менее, мм
Б2М, Б2П	20	10	20	12

Максимально допустимый допуск соосности крепления датчика и магнита - 10 мм.

Количество срабатываний извещателя в режимах коммутации постоянного и переменного тока, соответствуют значениям, приведённым в табл.3

Таблица 3

Исполнения извещателя	Ток, А	Напряжение, В	Максимальная мощность, Вт	Количество срабатываний
Б2М, Б2П	от 0,01 до 0,05	от 10 до 30	10	10 ⁶

- Минимальное значение силы постоянного или переменного тока – 0,001 А.
 - Максимальное значение силы постоянного или переменного тока – 0,5 А.
 - Минимальное значение коммутируемого напряжения – 0,02 В.
 - Максимальное значение коммутируемого напряжения – 72 В.
 - Максимальное значение коммутируемой мощности – 10 Вт.
 - Выходное электрическое сопротивление замкнутых контактов извещателя – не более 0,5 Ом.
 - Извещатель сохраняет работоспособность в диапазоне температур от минус 50 до плюс 50°C и относительной влажности до 98% при температуре 35°C без конденсации влаги.
 - Извещатель рассчитан на непрерывную круглосуточную работу.
 - Срок службы извещателя - не менее 8 лет.
 - Масса извещателя в пластиковом корпусе – не более 155г., в металлическом корпусе – не более 225 г.
 - Расположение и диаметр крепежных отверстий ИО102-50 приведены на рис.2.
- Схема включения извещателей исп. Б2М, Б2П (с возможностью подключения резисторов) на рис.1,

2. Содержание драгоценных металлов в извещателе.

2.1 Извещатель не содержит драгоценных металлов (п.1.2 ГОСТ 2.608-78).

3. Комплект поставки.

3.1 В комплект поставки извещателя входит:

- датчик магнитоуправляемый – 1шт.
- управляющий магнит – 1шт.
- паспорт – 1шт на одну транспортную упаковку.

4. Монтаж извещателя

- Монтаж извещателя на объекте производится в соответствии с требованиями ВСН 2509.68-85 «Ведомственные технические условия на монтаж, испытания и сдачу в эксплуатацию установок охранной и пожарной сигнализации».
- Управляющий магнит устанавливается на подвижной части контролируемых поверхностей. Датчик магнитоуправляемый устанавливается на неподвижной части контролируемых поверхностей

5. Техническое обслуживание

- 5.1 В процессе эксплуатации извещатель следует осматривать не реже 1 раза в квартал. При осмотре следует обращать внимание на:
- надежность крепления датчика и магнита
 - исправность электрической изоляции
 - надежность подключения датчика к шлейфу сигнализации

5.2 Подключать провода, а также устранять неисправности допускается только в обесточенном состоянии.

6. Транспортирование и хранение

6.1 Транспортирование извещателя должно соответствовать условиям хранения 5 по ГОСТ 15150. Хранение извещателя в упаковке на складах потребителя должно соответствовать условиям хранения 3 по ГОСТ 15150.

7. Утилизация

7.1 Утилизация извещателей производится с учетом отсутствия в нем токсичных компонентов

8. Гарантийные обязательства

8.1 Предприятие-изготовитель гарантирует соответствие извещателя ИО102-50 требованиям технических условий ПАШК.425119.121ТУ при соблюдении потребителем условий монтажа, эксплуатации, транспортирования и хранения. Гарантийный срок эксплуатации 5 лет со дня ввода извещателя в эксплуатацию, но не более 5,5 лет со дня отгрузки с предприятия-изготовителя.

10. Свидетельство о приёмке

Извещатели охранные точечные магнитоcontactные ИО102-50 _____ (с возможностью подключения

резистров) длина вывода _____ в количестве _____ штук соответствуют техническим условиям ПАШК.425119.121 ТУ и признаны годными для эксплуатации.

Штамп ОТК _____
подпись

Дата выпуска _____

ООО НПФ "Магнито-Контакт", ОГРН 1026201104225, ИНН 6230027551

Адрес: Россия, 390027, г. Рязань, ул. Новая, 51 В, пом. Н4, тел./факс (4912) 45-16-94, 45-37-88

E-mail: 451694@bk.ru, официальный сайт предприятия-изготовителя: <http://m-kontakt.ru>

(1) Датчик магнитоуправляемый (2) Управляющий магнит

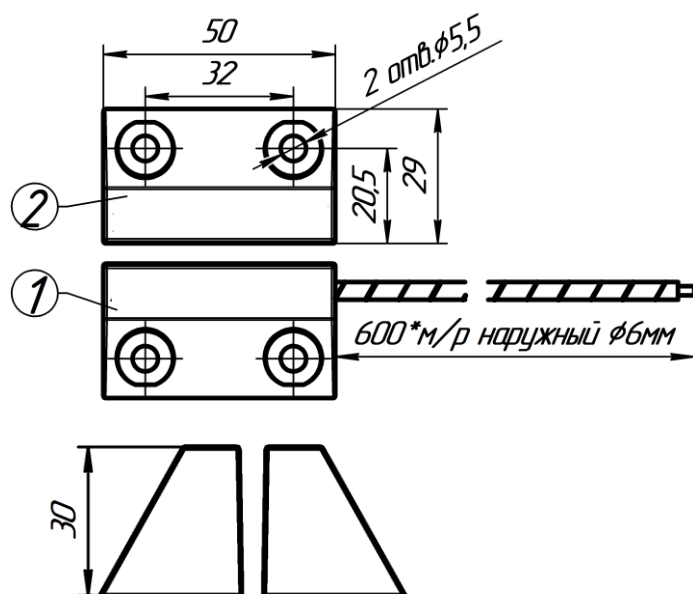


Рис.2

Извещатели модификации Б2М, Б2П

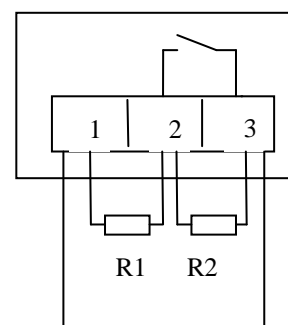


Рис.1

Схема извещателя с возможностью подключения резисторов
Под воздействием магнитного поля контакт 2 замыкается с контактом 3.