

## ПАСПОРТ

### I. ОБЩИЕ СВЕДЕНИЯ

Датчик магнитоконтактный МК02 предназначен для контроля положения подвижных частей конструкций и механизмов выполненных из магнитопроводных и немагнитопроводных материалов на перемещение или смещение, блокировки дверей, окон и других подобных объектов на открывание или смещение с выдачей сигнала. Датчик может применяться в медицинских приборах, средствах автоматики, приборах машиностроения, нефтегазовой промышленности и т.п.

**Корпуса датчика и магнита оснащены прочной крепёжной площадкой толщиной 3мм.**

### II. ОСНОВНЫЕ ПАРАМЕТРЫ И ХАРАКТЕРИСТИКИ

Конструктивное исполнение: 2-х блочный

Габаритные размеры, мм:

датчик 32,4x16,8x10, магнит 32,4x16,8x10

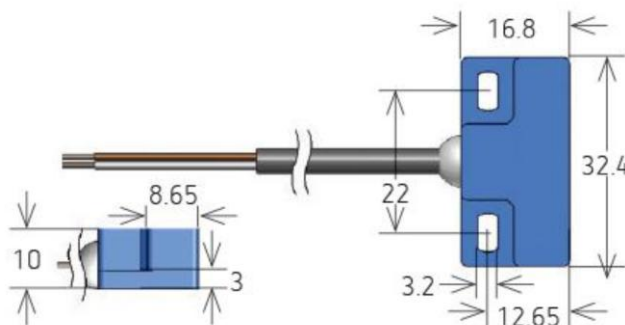
Масса (не более), гр: блока геркона 10, блока магнита 15

Длина вывода датчика 200\* мм

По способу защиты человека от поражения электрическим током соответствует классу "0" по ГОСТ МЭК 60335.1-2008.

Наработка на отказ, тыс. час., не менее 20

**Датчик не содержит драгоценных металлов (п.1.2 ГОСТ 2.608-78).**



Габаритные и присоединительные размеры показаны на рис. 1

Тип контакта	(A) нормально разомкнутый NO		(B) нормально замкнутый NC	(C) переключающий
Модификация	A 110	B 110	B 104	B 104
Коммутируемое напряжение, не более, В	100	180	60	60
Коммутируемый ток, не более, А	0,25	0,25	0,25	0,25
Коммутируемая мощность, не более Вт	10	10	4	4
Сопротивление замкнутых контактов не более	0,5Ом	0,5Ом	0,5Ом	0,5Ом
Сопротивление разомкнутых контактов не менее	20МОм	20МОм	20МОм	20МОм
Степень защиты оболочки	IP66/IP68 по ГОСТ 14254			
На магнитоактивных материалах контакты	Замкнуты на расстоянии 6мм и менее, разомкнуты на расстоянии 10мм и более	Замкнуты на расстоянии 6мм и менее, разомкнуты на расстоянии 10мм и более	разомкнуты на расстоянии 6мм и менее, замкнуты на расстоянии 10мм и более	переключены на расстоянии 6мм и менее, не переключены на расстоянии 10мм и более
На магнитопассивных материалах контакты	Замкнуты на расстоянии 15мм и мене, разомкнуты на расстоянии 20мм и более	Замкнуты на расстоянии 11мм и мене, разомкнуты на расстоянии 18мм и более	разомкнуты на расстоянии 11мм и менее, замкнуты на расстоянии 15мм и более	переключены на расстоянии 11мм и менее, не переключены на расстоянии 15мм и более
Допуска соосности датчика и магнита, мм	3мм			
Температура окружающей среды	от минус 50 до +70°C			

(\* по согласованию с потребителем могут изготавливаться датчики с длиной вывода, отличающейся от указанного, что оговаривается в договоре на поставку). Основной цвет корпуса черный или белый. Другие цвета корпуса по согласованию с заказчиком.

## Формирование заказа МК02 Х1 Х2 Х3

Х1- тип контакта  
Х2 – модификация  
Х3 – длина вывода

Пример заказа:

МК02 (А) А110 200

При таком заказе потребителю будет поставлен датчик с нормально разомкнутым контактом (тип (А) и параметрами соответствующими модификации А110, с длиной вывода 200мм

МК02 (А) В110 200

При таком заказе потребителю будет поставлен датчик с нормально разомкнутым контактом (тип (А) и параметрами соответствующими модификации В110, с длиной вывода 200мм

МК02 (В) В104 200

При таком заказе потребителю будет поставлен датчик с нормально замкнутым контактом (тип (В) и параметрами соответствующими модификации В104, с длиной вывода 200мм

МК02 (С) В104 200

При таком заказе потребителю будет поставлен датчик с переключающим контактом (тип (С) и параметрами соответствующими модификации В104, с длиной вывода 200мм

### III. ТЕХНИЧЕСКОЕ ОБСЛУЖИВАНИЕ.

В процессе эксплуатации извещатель следует обращать внимание на:

- отсутствие механических повреждений корпуса;
- исправность электрической изоляции;
- надёжность крепления;

Подключать провода, а также устранять неисправности в линии блокировки допускается только в обесточенном состоянии.

### IV. КОМПЛЕКТНОСТЬ

В комплект поставки датчиков входят:

- а) блок геркона -1 шт.
- б) блок магнита -1 шт.
- в) паспорт -1шт на транспортную тару

### V. ГАРАНТИЙНЫЕ ОБЯЗАТЕЛЬСТВА

Гарантийный срок эксплуатации – 3 года. но не более 3,5 лет со дня отгрузки с предприятия изготовителя при соблюдении потребителем условий транспортирования, хранения и эксплуатации, а также требований на монтаж

**Прибор не ремонтируемый. При нарушении потребителем условий эксплуатации или вмешательстве в конструкцию, рекламации не принимаются.**

Адрес предприятия-изготовителя: ООО «СНВ», Россия, 390027, г.Рязань, ул. Новая 51В лит. А пом.Н1.  
Тел./факс: (4912) 451-694, 210-215 <http://.m-kontakt.ru> e-mail:[451694@bk.ru](mailto:451694@bk.ru), [451694@list.ru](mailto:451694@list.ru)

### VI. ХРАНЕНИЕ, ПЕРЕВОЗКА, УТИЛИЗАЦИЯ.

Хранение датчиков в упаковке на складах потребителя должно соответствовать условиям хранения 1 по ГОСТ 15150-69, транспортировка по условиям хранения 5 по ГОСТ 15150-69. Утилизация датчиков производится с учетом отсутствия в нем токсичных компонентов.

### VII. СВИДЕТЕЛЬСТВО О ПРИЕМКЕ

Партия датчиков магнитоконтактных МК02 \_\_\_\_\_ в количестве \_\_\_\_\_ штук соответствует техническим условиям АТФЕ.425119.191 ТУ и признана годной к эксплуатации.

Штамп ОТК

-----  
МП

-----  
Дата