



# Сигнализатор магнитоконтактный СМК-4 «На металл» АТФЕ.425119.169 ПС ПАСПОРТ

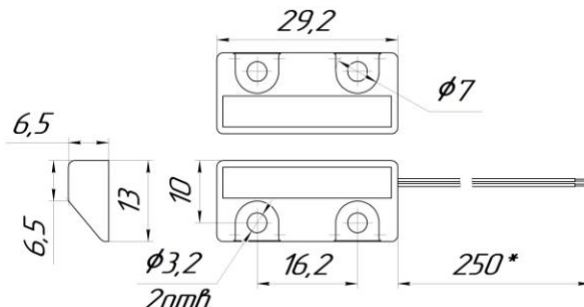
Декларация соответствия ЕАЭС N RU Д-РУ.РА01. В.40856/22 с 27.01.2022г. до 26.07.2027г.  
Сертификат соответствия РОСС RU.31588. 04ОЦН0.ОС05.00602 с 05.10.2022г. до 04.10.2027г.

## I. ОБЩИЕ СВЕДЕНИЯ

Сигнализатор магнитоконтактный СМК-4 «На металл» предназначен для применения в системах автоматики различных устройств, в технике бытового, коммерческого, медицинского, научного и промышленного назначения и выдачи сигнала, путем переключения сухого контакта геркона; а так же в системах охранной или охранно-пожарной сигнализации с целью блокировки элементов конструкций из магнитопроводных и не магнитопроводных материалов с выдачей извещения о тревоге на пульт централизованного наблюдения, прибор приёмно-контрольный или концентратор.

## II. ОСНОВНЫЕ ПАРАМЕТРЫ И ХАРАКТЕРИСТИКИ

1. Конструктивное исполнение 2-х блочный
2. Допуск соосности крепления датчика и магнита - 2 мм
4. Габаритные размеры, мм датчик 29,2x13x6,5, магнит 29,2x13x6,5;
5. Масса (не более), гр: блока геркона 10, блока магнита 15
6. Длина вывода датчика 250\* мм.
7. Степень защиты оболочки IP66/IP68 по ГОСТ 14254-2015
8. Сопротивление замкнутых контактов - не более .... 0,5 Ом.
9. Сопротивление разомкнутых контактов - не менее ... 200кОм.
10. По способу защиты человека от поражения электрическим током соответствует классу "0" по ГОСТ 12.2.007.0-75.
11. Электрические схемы сигнализатора без воздействия магнита изображены на рис.2
12. Нароботка на отказ, тыс. час., не менее 20
13. Сигнализатор не содержит драгоценных металлов (п.1.2 ГОСТ 2.608-78).



Исполнения сигнализаторов	На магнитопроводящем основании		На немагнитопроводящем основании	
	Контакты гарантированно переключены мм и менее	Контакты гарантировано не переключены, мм и более	Контакты гарантированно переключены мм и менее	Контакты гарантированно не переключены, мм и более
СМК-4 НР «На металл»	5	12	12	20
СМК-4 НЗ «На металл»	3	10	8	15
СМК-4 П «На металл»	3	10	8	15
СМК-4 НР «На металл» Ток коммутируемый/пропускаемый 0,5 А Коммутируемое напряжение, max 100В Коммутируемая мощность 10Вт, ВА			СМК-4 П «На металл», СМК-4 НЗ «На металл» Ток коммутируемый/пропускаемый 0,25/0,5 А Коммутируемое напряжение 60В Коммутируемая мощность 4Вт, ВА	

(\* по согласованию с потребителем могут изготавливаться сигнализаторы с длиной вывода датчика, отличающейся от указанного, что оговаривается в договоре на поставку). Основной цвет корпуса черный или белый. Другие цвета корпуса по согласованию с заказчиком.

## III. ДОПУСТИМЫЕ УСЛОВИЯ ЭКСПЛУАТАЦИИ

Температура окружающей среды от минус 60 до +60°C. По устойчивости к климатическим воздействиям исполнение датчиков рассчитано для категории размещения III по ГОСТ 54455-2011. Относительная влажность с конденсацией до 98±2 % влаги при температуре +35±2°C.

## IV. ТЕХНИЧЕСКОЕ ОБСЛУЖИВАНИЕ.

В процессе эксплуатации датчика следует обращать внимание на:

- отсутствие механических повреждений корпуса; -исправность электрической изоляции; -надёжность крепления; Подключать провода, а также устранять неисправности в линии блокировки допускается только в обесточенном состоянии.

## V. КОМПЛЕКТНОСТЬ

В комплект поставки датчиков входят:

- а) блок геркона -1 шт.
- б) блок магнитов -1 шт.
- в) паспорт -1шт на транспортную тару



рис.2 СМК-4 НР



СМК-4 НЗ



СМК-4 П

## VI. ГАРАНТИЙНЫЕ ОБЯЗАТЕЛЬСТВА

Гарантийный срок эксплуатации – 5 лет, но не более 5,5 лет с момента выпуска предприятием-изготовителем.

**Прибор не ремонтируемый.**

Адрес предприятия-изготовителя: ООО "СНВ", Россия, 390027, г.Рязань, ул. Новая 51В лит.А, помещение Н1.

Тел./факс: (4912) 451-694, 210-215 <http://m-kontakt.ru> e-mail:451694@bk.ru, 451694@list.ru

## VII. ХРАНЕНИЕ, ПЕРЕВОЗКА, УТИЛИЗАЦИЯ.

Хранение сигнализаторов в упаковке на складах потребителя должно соответствовать условиям хранения 3 по ГОСТ 15150-69, транспортировка по условиям хранения 5 по ГОСТ 15150-69. Утилизация сигнализаторов производится с учетом отсутствия в нем токсичных компонентов.

## VIII. СВЕДЕНИЯ О ПРИЕМКЕ

Сигнализаторы СМК-4 \_\_\_\_\_ «На металл» изготовлены в соответствии с действующей технической документацией и признаны годными для эксплуатации.

Кол-во шт.

Дата приемки

Штамп ОТК