

# ETALON

## FORSecurity

# FORS 12100

12 В 100 Ач, габариты 330\*171\*220 мм

Аккумулятор ETALON FORS 12100 является стационарным свинцово-кислотным необслуживаемым и изготовлен по технологии AGM.

Используется на малых токах разряда, преимущественно в буферном режиме.

Основное применение: системы аварийного освещения, охранной и пожарной сигнализаций, контроля и управления доступом, портативная аппаратура.



### ОСНОВНЫЕ ХАРАКТЕРИСТИКИ

Рабочее напряжение, В	12
Число элементов	6
Срок службы в буферном режиме, лет	10
Вес, кг	29.5
Номинальная емкость (при 25°C)	
20-ч. разряд до 1,75 В/эл, Ач	106.8
10-ч. разряд до 1,7 В/эл, Ач	100
5-ч. разряд до 1,7 В/эл, Ач	92
Габариты (±2мм) *	
Длина, мм	330
Ширина, мм	171
Высота без учета клемм, мм	214
Высота с клеммами, мм	220
Клеммы **	Резьба под болт М6
Диапазон температуры при хранении, °С	от -20 до +50
Диапазон температуры при разряде, °С	от -15 до +50
Диапазон температуры при заряде, °С	от -10 до +50
Внутреннее сопротивление заряженной батареи (25°C), мОм	4.5
Максимальный разрядный ток (5с), А	850
Саморазряд в месяц (25°C)	3% емкости

Напряжение подзаряда в циклическом режиме:  
14,5 - 14,9 В,  
температурная компенсация -30 мВ/°С  
номинальный...макс. ток заряда: 10...30 А

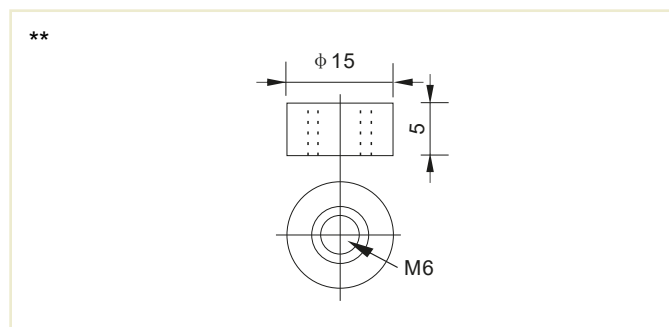
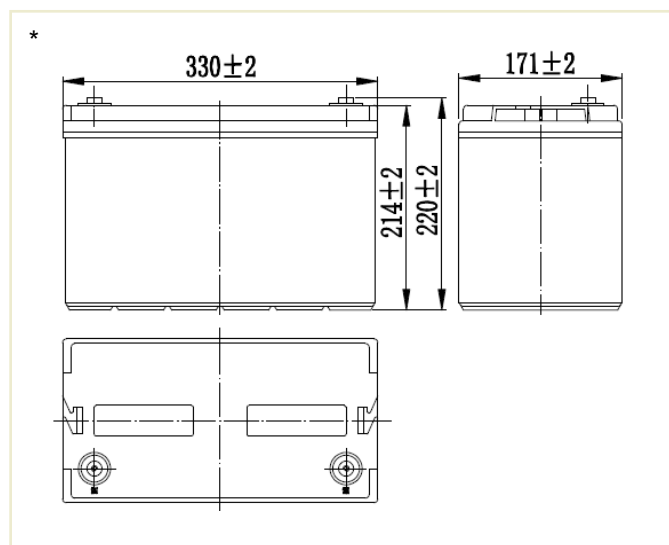
Напряжение подзаряда в буферном режиме:  
13,6 - 13,8 В,  
температурная компенсация -18 мВ/°С

### КОНСТРУКЦИЯ АККУМУЛЯТОРА

Положительная пластина	диоксид свинца
Отрицательная пластина	свинец
Корпус и крышка	синтетическая смола ABS
Клапан предохранительный	каучук
Клеммы	медь
Сепаратор	стекловолокно
Электролит	серная кислота

### ТЕХНОЛОГИЯ И ПРЕИМУЩЕСТВА

- Технология AGM (Absorbent Glass Mat), класс VRLA (Valve-Regulated Lead-Acid)
- Система внутренней рекомбинации газа
- Конструкция полностью герметична, может эксплуатироваться в любом положении, кроме перевернутого крышкой вниз
- Необслуживаемые: не требуется долив воды
- Нет ограничений на перевозку воздушным, железнодорожным, авто- транспортом
- Низкий саморазряд (до 3% в месяц)
- Соответствие требованиям UL, IEC, Гост Р



### РАЗРЯД ПОСТОЯННЫМ ТОКОМ: А (25°C)

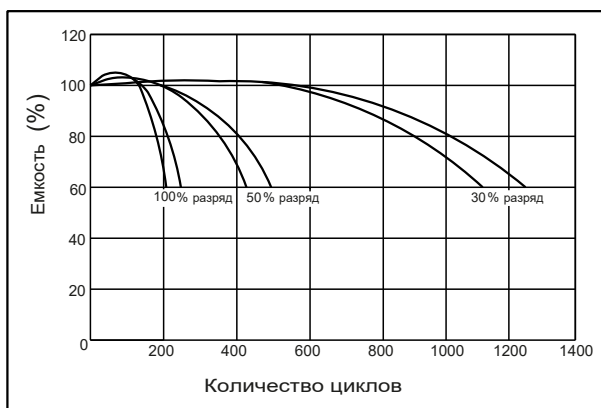
Напряжение	10min	15min	30min	60min	2h	3h	4h	5h	8h	10h	20h
9.60V	218	168	101	61.8	36.5	26.3	21.0	18.9	12.3	10.2	5.40
9.90V	211	164	98.5	60.9	36.3	26.2	20.9	18.7	12.3	10.2	5.38
10.2V	203	158	95.5	59.3	36.0	26.0	20.7	18.5	12.2	10.1	5.37
10.5V	194	153	93.2	57.5	35.5	25.8	20.6	18.3	12.1	10.1	5.34
10.8V	183	144	89.7	55.6	34.6	25.0	20.0	17.9	11.7	10.0	5.30

### РАЗРЯД ПОСТОЯННОЙ МОЩНОСТЬЮ: Вт (25°C)

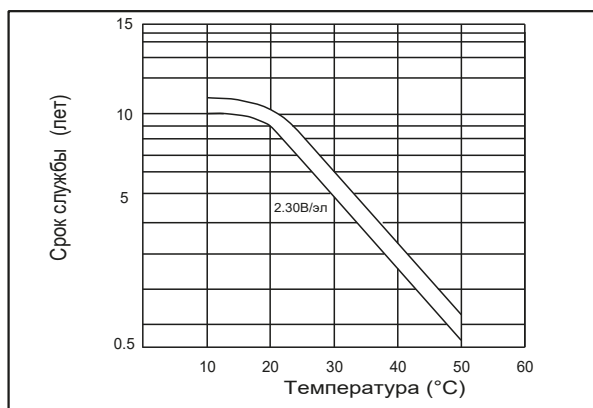
Напряжение	10min	15min	30min	60min	2h	3h	4h	5h	8h	10h	20h
9.60V	2354	1845	1128	705	423	309	247	212	147	122	64.7
9.90V	2284	1800	1105	694	421	308	246	211	146	121	64.6
10.2V	2190	1734	1071	676	417	306	244	209	145	121	64.4
10.5V	2095	1675	1045	655	411	303	242	208	144	120	64.0
10.8V	1978	1586	1007	634	400	294	235	202	139	119	63.6

Примечание: приведенные выше данные по характеристикам являются средними значениями, полученными в результате проведения трех контрольно-тренировочных циклов, и не являются номинальными по умолчанию.

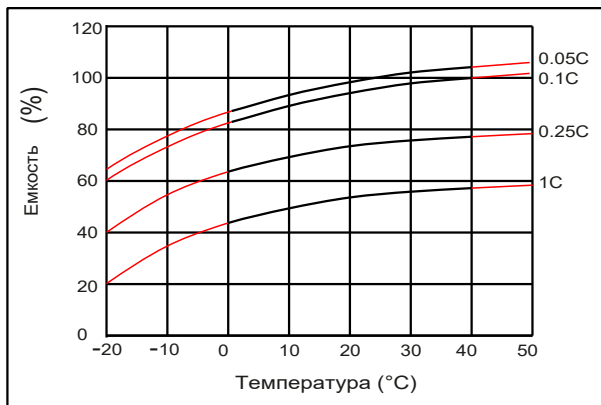
### СРОК СЛУЖБЫ В ЦИКЛИЧЕСКОМ РЕЖИМЕ



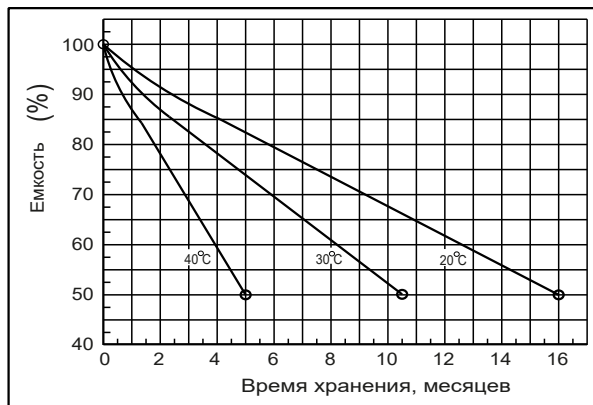
### ВЛИЯНИЕ ТЕМПЕРАТУРЫ НА СРОК СЛУЖБЫ



### ВЛИЯНИЕ ТЕМПЕРАТУРЫ НА ЕМКОСТЬ



### ХАРАКТЕРИСТИКИ САМОРАЗРЯДА



Перед началом использования аккумуляторной батареи внимательно ознакомьтесь с инструкцией по эксплуатации.

