



Извещатели охранные точечные магнитоcontactные ИО 102-48 ПАШК.425119.109ПС (групповые ПАШК.425119.008 ТУ)



ПАСПОРТ

Декларация соответствия ЕАЭС N RU Д-РУ.БН01. В.03002/19 с 13.12.2019г. до 12.12.2024г.
 Декларация соответствия ЕАЭС N RU Д-РУ.БН01. В.03007/19 с 13.12.2019г. до 12.12.2024г.
 Сертификат соответствия ССБК RU.ПБ27. Н000010 с 29.05.2019г. по 28.05.2024г.
 Сертификат соответствия № РОСС RU.АМ05. Н.09471 срок действия с 26.01.2022г. по 25.01.2027г.

I. ОБЩИЕ СВЕДЕНИЯ

Извещатели охранные точечные магнитоcontactные ИО 102-48 предназначены для блокировки дверей, окон и других подобных объектов на открывание или смещение из магнитоcontactных и не магнитоcontactных материалов с выдачей сигнала «тревога» на приемно-контрольный прибор, устройство оконечное объектное системы передачи извещений или системы централизованного наблюдения.

Корпуса датчика и магнита оснащены прочной крепёжной площадкой толщиной 3мм.

II. ОСНОВНЫЕ ПАРАМЕТРЫ И ХАРАКТЕРИСТИКИ

Конструктивное исполнение 2-х блочный
 Допуск соосности крепления датчика и магнита - 3мм
 Ток коммутируемый/пропускаемый 0,25/0,5 А
 Коммутируемое напряжение 60В
 Коммутируемая мощность 4Вт, ВА
 Габаритные размеры, мм датчик 32x15x6,8, магнит 32x15x6,8;
 Масса (не более), гр: блока геркона 10, блока магнита 15
 Длина вывода датчика 355* мм. без разделки
 Степень защиты оболочки IP68 по ГОСТ 14254-2015
 Сопротивление замкнутых контактов - не более 0,5Ом.
 Сопротивление разомкнутых контактов - не менее... 200кОм.
 По способу защиты человека от поражения электрическим током соответствует классу "0" по ГОСТ МЭК 60335.1-2008.
 Нароботка на отказ, тыс. час., не менее 20
 Габаритные и присоединительные размеры показаны на рис.1
 Электрические схемы датчиков без воздействия магнита изображены на рис.2.
 Извещатель не содержит драгоценных металлов (п.1.2 ГОСТ 2.608-78).

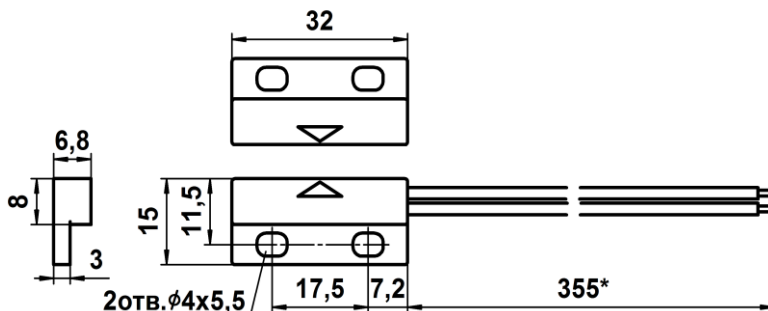


Рис.1

(* по согласованию с потребителем могут изготавливаться извещатели с длиной вывода датчика, отличающейся от указанного, что оговаривается в договоре на поставку). Основной цвет корпуса черный или белый. Другие цвета корпуса по согласованию с заказчиком.

ДАТЧИК	ИО 102-48 исп.00	ИО 102-48 исп.01	ИО 102-48 исп.02
магнит	Контакты гарантированно замыкаются при расстоянии между контактом и магнитом 11 мм. и менее и размыкаются на расстоянии 16 мм, и более.	Контакты гарантированно размыкаются при расстоянии между контактом и магнитом 8 мм. и менее и переходят в исходное состояние на расстоянии 12мм, и более.	Контакты гарантированно переключаются при расстоянии между контактом и магнитом 8 мм. и менее и переходят в исходное состояние на расстоянии 12мм, и более.
	Ток коммутируемый/пропускаемый 0,5 А Коммутируемое напряжение, max 200В Коммутируемая мощность 10Вт, ВА	Ток коммутируемый/пропускаемый 0,25/0,5 А Коммутируемое напряжение 60В Коммутируемая мощность 4Вт, ВА	

III. ДОПУСТИМЫЕ УСЛОВИЯ ЭКСПЛУАТАЦИИ

Температура окружающей среды от минус 50 до +85°С. По устойчивости к климатическим воздействиям исполнение датчиков рассчитано для категории размещения III по ГОСТ 54455-2011. Относительная влажность с конденсацией до 98±2 % влаги при температуре +35±2°С.

IV. ТЕХНИЧЕСКОЕ ОБСЛУЖИВАНИЕ.

В процессе эксплуатации извещатель следует обращать внимание на:
 -отсутствие механических повреждений корпуса; -исправность электрической изоляции; -надёжность крепления;
 Подключать провода, а также устранять неисправности в линии блокировки допускается только в обесточенном состоянии.

V. КОМПЛЕКТНОСТЬ

В комплект поставки датчиков входят:
 а) блок геркона -1 шт.
 б) блок магнита -1 шт.
 в) паспорт -1шт на транспортную тару



рис.2 ИО 102-48 исп.00

ИО 102-48 исп.01

ИО 102-48 исп.02

VI. ГАРАНТИЙНЫЕ ОБЯЗАТЕЛЬСТВА

Гарантийный срок эксплуатации – 5 лет.

Прибор не ремонтируемый. При нарушении потребителем условий эксплуатации или вмешательстве в конструкцию, рекламации не принимаются.

Адрес предприятия-изготовителя: ООО НПП "Магнито-Контакт", Россия, 390027, г.Рязань, ул. Новая 51В пом.Н4.
 Тел./факс: (4912) 451-694, 210-215 <http://m-kontakt.ru> e-mail:451694@bk.ru, 451694@list.ru

VII. ХРАНЕНИЕ, ПЕРЕВОЗКА, УТИЛИЗАЦИЯ.

Хранение извещателя в упаковке на складах потребителя должно соответствовать условиям хранения 3 по ГОСТ 15150-69, транспортировка по условиям хранения 5 по ГОСТ 15150-69. Утилизация извещателей производится с учетом отсутствия в нем токсичных компонентов.

VIII. СВИДЕТЕЛЬСТВО О ПРИЕМКЕ

Партия извещателей охранных точечных магнитоcontactных ИО 102-48 в количестве _____ штук соответствует техническим условиям ПАШК.425119.109 ТУ (групповые ПАШК.425119.008 ТУ) и признана годной к эксплуатации

Штамп ОТК

МП

Дата