



Извещатель пожарный тепловой точечный максимальный ИП 105-1-А1, ИП 105-1-А3

ПАШК 425212.009 ПС (групповые АТФЕ.425212.009ТУ)

Сертификат соответствия ЕАЭС RU C-RU.HB77.B.00391/22 срок действия с 20/12/2022г. по 19/12/2027г.  
Декларация соответствия ЕАЭС N RU Д-RU.PA01.B.032353/23 срок действия с 27/01/2023г. по 27/01/2028г.

## ПАСПОРТ

### 1. Назначение изделия

Извещатель пожарный тепловой точечный максимальный ИП105-1-А1, ИП105-1-А3, (в дальнейшем – извещатель), предназначен для круглосуточной работы с целью обнаружения пожара, сопровождающегося повышением температуры в закрытых помещениях различных зданий и сооружений. Извещатели изготавливаются в модификациях в соответствии с таблицей 1.

Таблица 1.

№ п/п	Вид модификации	Особенность конструкции	Степень защиты по ГОСТ 14254
1	ИП105-1-А1 (температура срабатывания от 54°C до 65°C)	Питание по двухпроводной электрической соединительной линии наличие оптического индикатора (встроенная электронная плата индикации)	IP20
2	ИП105-1-А3 (температура срабатывания от 64°C до 76°C)	Питание по двухпроводной электрической соединительной линии наличие оптического индикатора (встроенная электронная плата индикации)	IP20

Извещатель предназначен для работы совместно с приемно-контрольными приборами, имеющими напряжение в шлейфе сигнализации от 10 до 30 вольт. Подключение извещателей в шлейф осуществляется параллельно. При постоянном напряжении в шлейфе соблюдение полярности включения извещателя не требуется. При наличии в шлейфе знакопеременного напряжения, подключение извещателя осуществляется с использованием полупроводникового диода, включенного в требуемом направлении.

Для работы с большинством ПКП в извещателях по умолчанию установлен резистор номиналом  $R_d=300$  Ом. Для формирования ПКП сигнала ПОЖАР по двум извещателям, установленный в извещателе резистор  $R_d=300$  Ом заменяется на резистор, номинал которого подбирается к каждому ПКП. (для ПКП Гранит 8 и ПКП Сигнал 20П - 1,6кОм). Схемы подключения представлены на рис. Номинал оконечного резистора  $R_o$  определяется типом ПКП.

Дежурный режим извещателя индицируется одиночными миганиями красного светодиода, в режиме передачи сигнала "ПОЖАР" на извещателях включается оптический индикатор красного цвета, а одиночные мигания красного светодиода прекращаются (п.4.2.5.1 гост 53325-2012). Извещатели выпускаются в климатическом исполнении УХЛ4 по ГОСТ 15150-69.

Извещатель рассчитан на круглосуточную непрерывную работу, относится к невосстанавливаемым, периодически обслуживаемым изделиям. Извещатель соответствует требованиям ТР ЕАЭС 043/2017, ГОСТ Р 53325-2012.

### 2. Основные технические характеристики

- 2.1 Напряжение питания - 9-30 В;
- 2.2 Потребляемый ток в дежурном режиме до 50 мкА (зависит от напряжения питания);
- 2.3 Ток потребления в режиме «Пожар»: до  $10 \pm 2$  мА (при 9В питания), до  $20 \pm 2$  мА (при 30В питания);
- 2.4 Режим передачи сигнала «ПОЖАР» извещателя ИП 105-1 сохраняется после снижения температуры окружающей среды. Возврат в дежурный режим осуществляется по сигналу от ПКП или путем кратковременного отключения напряжения питания.
- 2.5 Условия эксплуатации: температура окружающего воздуха от  $-40^\circ\text{C}$  до  $+50^\circ\text{C}$  для ИП 105-1-А1, от  $-40^\circ\text{C}$  до  $+60^\circ\text{C}$  для ИП 105-1-А3,
- 2.6 Относительная влажность воздуха до 93 % при температуре  $+40^\circ\text{C}$ .
- 2.7 Габаритные размеры: диаметр не более 98 мм; высота не более 36 мм.
- 2.8 Масса – не более 0,15 кг.
- Извещатель не содержит драгоценных металлов (п.1.2 ГОСТ 2.608-78).
- 2.9 Площадь контролируемая одним точечным тепловым пожарным извещателем, а также максимальное расстояние между извещателями или извещателем и стеной, необходимо определять по таблице, но, не превышая величин, указанных в технических условиях и паспортах на извещатели.

Высота защищаемого помещения, м	Средняя площадь контролируемая одним извещателем, кв. м	Максимальное расстояние, м	
		Между извещателями	от извещателя до стены
До 3,5	До 25	5,0	2,5
Св. 3,5 до 6,0	До 20	4,5	2,0
Св. 6,0 до 9,0	До 15	4,0	2,0

Время технической готовности извещателей к работе не более 2 с.

Средний срок службы извещателей не менее 10 лет.

### 3. Комплектность

3.1. Комплект поставки извещателя должен соответствовать указанному в таблице

Наименование	Кол-во шт.	Примечание
Извещатель пожарный тепловой ИП 105-1	1шт	
ИП 105-1 Паспорт	на упаковку	

### 4. Устройство и принцип работы

Конструктивно извещатель выполнен в пластмассовом корпусе, состоящем из основания и съемной крышки.

Внутри корпуса на основании установлен термочувствительный элемент, две клеммы для подключения извещателя и оконечного резистора к шлейфу пожарной сигнализации и две клеммы подключения согласующего резистора  $R_d$ .

В основании извещателя имеются два отверстия для крепления при установке на объекте.

#### Проверка работоспособности извещателя

2.3.1 На время испытаний необходимо отключить выходы приемно-контрольных приборов и исполнительных устройств, управляющих средствами автоматического пожаротушения (АСПТ) и известить соответствующие организации.

2.3.2 Включить питание приемно-контрольного прибора и наблюдать одиночные мигания светодиода, что означает индикацию дежурного режима извещателя.

2.3.3 Включить тепловентилятор и направить тепловой поток на чувствительный элемент извещателя.

2.3.4 Наблюдать переход индикатора извещателя в режим постоянного свечения и переход шлейфа сигнализации ПКП в режим ПОЖАР.

### 5. Размещение и монтаж

Размещение и монтаж на контролируемом объекте должен производиться в соответствии с требованиями СП 484.1311500.2020 «Системы пожарной сигнализации и автоматизация систем противопожарной защиты. Нормы и правила проектирования».

Извещатели устанавливаются в верхней части помещения и включаются в шлейф пожарной сигнализации. Количество извещателей, включаемых в шлейф пожарной сигнализации, определяется типом приемно-контрольного прибора. Не допускается размещать и эксплуатировать извещатели ближе 1 метра от источников постоянных и переменных магнитных полей (громкоговорителей, трансформаторов, электрических моторов)

### 6. Свидетельство о приемке

Извещатель пожарный тепловой максимальный, ИП 105-1-А ( \_\_\_\_\_ ) соответствует техническим условиям (АТФЕ.425212.009ТУ групповые) и признан годным для эксплуатации

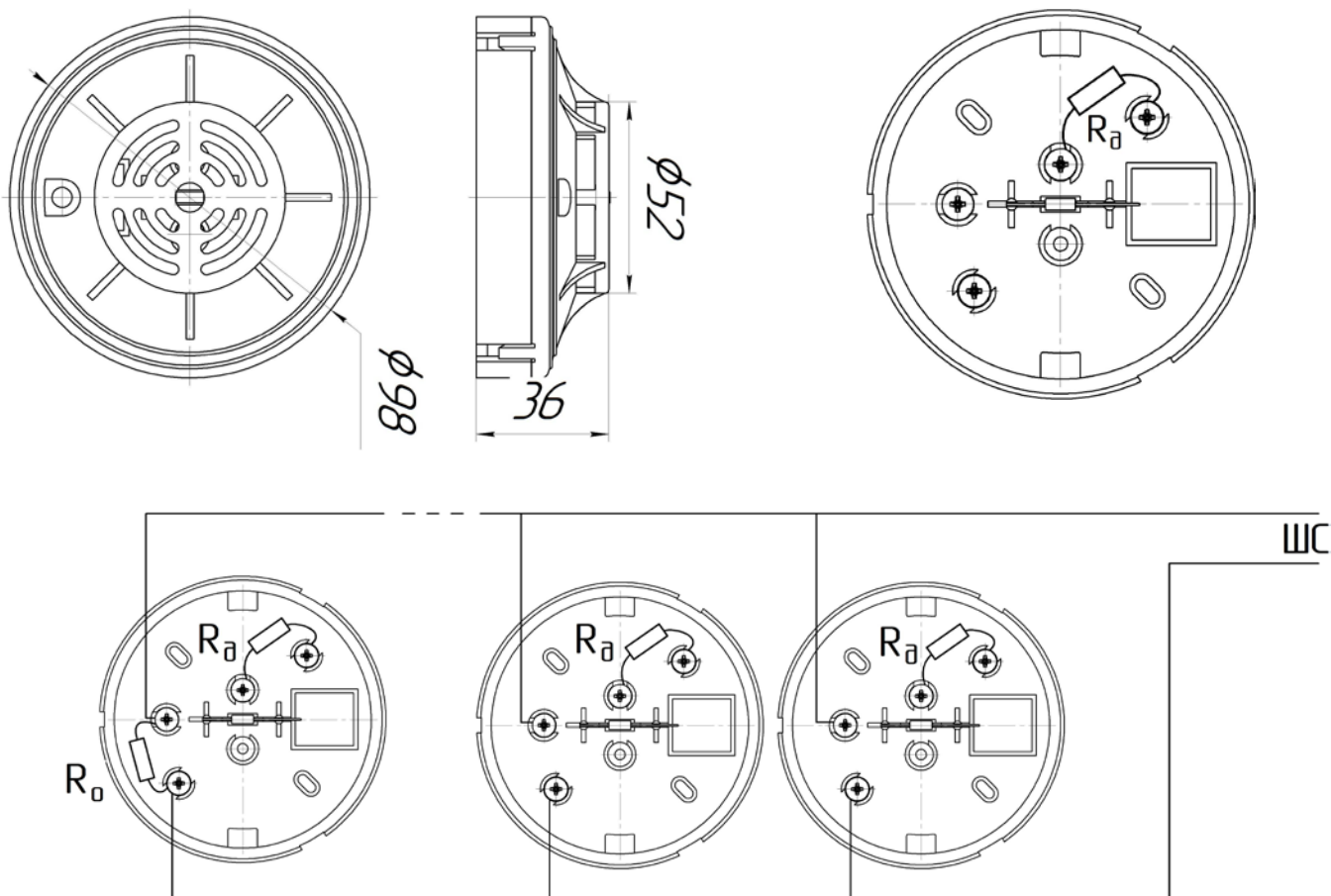
МП. \_\_\_\_\_ Дата изготовления \_\_\_\_\_ Личные подписи \_\_\_\_\_.

### 7. Сведения об упаковке

Способ упаковки извещателя и эксплуатационной документации, подготовка их к упаковке, потребительская тара, материалы, применяемые при упаковке, порядок размещения, соответствуют комплекту конструкторской документации.

### 8. Гарантии изготовителя

Предприятие изготовитель гарантирует соответствие извещателя требованиям технических условий АТФЕ. 425212.009 ТУ при соблюдении условий транспортирования, хранения, монтажа и эксплуатации. Гарантийный срок составляет 3 года с момента отгрузки извещателя предприятием – изготовителем. Извещатели, у которых в течение гарантийного срока выявлены отказы в работе заменяются исправными предприятием – изготовителем.



Габаритные размеры извещателя, схема подключения