



# Извещатель пожарный тепловой точечный максимальный

ИП114-50-Н

## ПАСПОРТ ПАШК.425212.136ПС (руководство по эксплуатации)

(АТФЕ.425212.009ТУ групповые)

Сертификат соответствия ЕАЭС RU C-RU.АБ03.В.00298/23 с 22.09.2023г. по 21.09.2028г.

Декларация соответствия ЕАЭС N RU Д-RU.РА06.В.23704/23 с 08.08.2023г. по 06.08.2028г.

0

### 1 Назначение изделия

1.1 Извещатель пожарный тепловой точечный максимальный ИП114-50-Н выпускается без индикации и предназначен для круглосуточной работы с целью обнаружения пожара, сопровождающегося повышением температуры в закрытых помещениях различных зданий и сооружений. Извещатели имеют температуру срабатывания от 46 до 52°C (**СНиП 31-01-2003 ЗДАНИЯ ЖИЛЫЕ МНОГОКВАРТИРНЫЕ п.7.3.3**)

1.2 Извещатель ИП114-50-Н выдает информацию о пожаре в шлейф пожарной или охранно-пожарной сигнализации приборов приемно-контрольных (далее ППК) путем размыкания сухих контактов извещателя.

### 2 Основные технические характеристики

2.1 Извещатели выпускается в климатическом исполнении УХЛ4 по ГОСТ 15150-69. Условия эксплуатации: температура окружающего воздуха от -40°C до +42°C. Относительная влажность воздуха до 93 % при температуре +40°C.

2.2 Извещатели не являются источниками каких-либо помех по отношению к аналогичным извещателям, извещателям другого типа и назначения, а также по отношению к бытовой радиоаппаратуре.

2.3 Масса извещателей не более 25 гр.

2.4 Извещатели соответствуют требованиям ТР ЕАЭС 043/2017, ТР ТС 037/2016, ГОСТ 34698-2020. и имеют температуру срабатывания от 46 до 52°C).

2.5 Степень защиты извещателей, обеспечиваемая оболочкой соответствует IP20 по ГОСТ 14254-2015.

2.6 ИП 105-1-Н Переходное электрическое сопротивление замкнутых контактов извещателя не более 0,5 Ом.

Максимальная коммутируемая мощность извещателя не более 1,5 Вт в диапазоне коммутируемого напряжения от 9 до 30 В. Диапазон коммутируемого тока извещателя от 0,001 до 0,05 А.

2.7 Средний срок службы извещателей не менее 10 лет.

2.8 Средняя наработка на отказ не менее 60 000 ч.

- **Извещатель не содержит драгоценных металлов (п.1.2 ГОСТ 2.608-78).**

### 3. Комплектность

3.1. Комплект поставки извещателя должен соответствовать указанному в таблице

Обозначение	Наименование	Кол-во шт.	Примечание
АТФЕ.425212.009 ТУ	Извещатель пожарный тепловой ИП114-50-Н	1шт	
ПАШК.425212.136 ПС	Извещатель пожарный тепловой ИП114-50-Н Паспорт	на упаковку	

### 4. Устройство и принцип работы

4.1 Конструктивно извещатель выполнен в пластмассовом корпусе, состоящем из основания и съемной крышки.

4.2 Внутри корпуса на основании установлен термочувствительный элемент, клеммы для подключения извещателя к шлейфу пожарной сигнализации.

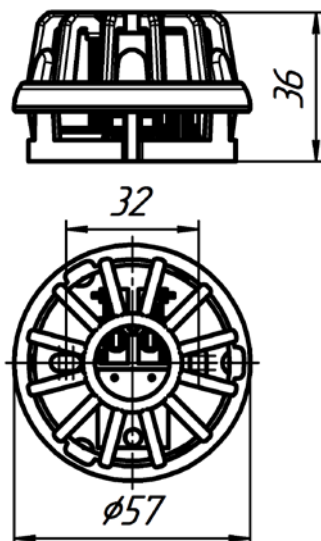
4.3 В основании извещателя имеются два отверстия для крепления при установке на объекте.

### 5. Размещение и монтаж

5.1. Размещение и монтаж на контролируемом объекте должен производиться в соответствии с СП 484.1311500.2020 «Системы пожарной сигнализации и автоматизация систем противопожарной защиты. Нормы и правила проектирования».

5.2 Извещатели устанавливаются в верхней части помещения и включаются в шлейф пожарной сигнализации. Площадь контролируемая одним точечным тепловым пожарным извещателем, а также максимальное расстояние между извещателями или извещателем и стеной, необходимо определять по таблице, но не превышая величин, указанных в технических условиях и паспортах на извещатели.

Высота защищаемого помещения, м	Средняя площадь контролируемая одним извещателем, кв. м	Максимальное расстояние, м	
		Между извещателями	от извещателя до стены
До 3,5	До 25	5,0	2,5
Св. 3,5 до 6,0	До 20	4,5	2,0
Св. 6,0 до 9,0	До 15	4,0	2,0



#### **6. Сведения об упаковке**

Способ упаковки извещателя и эксплуатационной документации, подготовка их к упаковке, потребительская тара, материалы, применяемые при упаковке, порядок размещения, соответствуют комплексу конструкторской документации.

#### **7. Гарантии изготовителя**

Предприятие изготовитель гарантирует соответствие извещателя требованиям групповых технических условий АТФЕ.425212.009ТУ при соблюдении условий транспортирования, хранения, монтажа и эксплуатации.

Гарантийный срок составляет 3 года с момента ввода в эксплуатацию, но не более 3,5 лет с момента отгрузки извещателя предприятием – изготовителем при соблюдении потребителем условий транспортирования, хранения и эксплуатации, а также требований на монтаж. Извещатели, у которых в течение гарантийного срока выявлены отказы в работе заменяются исправными предприятием – изготовителем.

Рекламации направлять по адресу: ООО "СНВ" Россия 390027 г. Рязань ул. Новая 51/В Лит.А Пом.Н1 т/ф (4912) 45-16-94, 45-37-88 ' e-mail: [451694@list.ru](mailto:451694@list.ru) сайт: <http://m-kontakt.ru>

#### **8. Транспортирование и хранение. Утилизация**

8.1. Транспортирование извещателей в транспортной упаковке может осуществляться всеми видами наземного транспорта в закрытых транспортных средствах в соответствии с условиями хранения 5 по ГОСТ 15150

8.2. Хранение извещателей в упаковке должно осуществляться на закрытых складах, обеспечивающих защиту от влияния влаги, солнечной радиации, вредных испарений и плесени. Температурный режим хранения должен соответствовать условиям хранения 3 по ГОСТ 15150.

8.3 Утилизация извещателей производится с учетом отсутствия в нем токсичных компонентов.

#### **9. Свидетельство о приемке**

Извещатель пожарный тепловой максимальный ИП 105-1- Н прошел ПСИ и соответствует групповым техническим условиям АТФЕ.425212.009ТУ (ПАШК.425212.136 ТУ).

МП. \_\_\_\_\_

Дата изготовления

Личные подписи или отпечатки личных клейм, лиц ответственных за приемку.