



Извещатель пожарный ручной ИПР 535-Exd «МОРОЗ»

1Ex db IIC T6...T5 Gb X/Ex tb IIC T85°C...T100°C Db X, Ex ia IIC T85°C...T100°C Da X

Сертификат соответствия № ЕАЭС RU С-RU.НВ77. В.00480/23 с 16.06.2023 по 15.06.2028г.

Сертификат соответствия № ЕАЭС RU С-RU.НА65. В.01853/23 с 14.07.2023г. по 13.07.2028г.

Декларация соответствия ЕАЭС N RU Д-RU. PA01. В.32335/23 с 23.01.2023г. по 22.01.2028г.

ПАСПОРТ АТФЕ.425211.001ПС (Руководство по эксплуатации)

1. Назначение

1.1. Извещатели пожарные ручные ИПР535-Exd-A «МОРОЗ», ИПР535-Exd-B «МОРОЗ» (в дальнейшем извещатель) предназначены для ручного включения сигнала тревоги на приемно-контрольном приборе (далее ППКП), в помещениях зданий и сооружений различного назначения.

1.2. Корпус извещателя выполнен из алюминиевого сплава, соответствует требованиям технических регламентов Таможенного союза ТР ЕАЭС 043/2017, ТР ЕАЭС 037/2016, ТР ТС 012/2011, ГОСТ Р 53325-2012, ГОСТ 31610.0-2019 (IEC 60079-0:2017), ГОСТ 31610.11-2014 (IEC 60079-11:2011), ГОСТ IEC 60079-1:2013, ГОСТ IEC 60079-31:2013 и имеет маркировку взрывозащиты **1Ex db IIC T6...T5 Gb X/Ex tb IIC T85°C...T100°C Db X, Ex ia IIC T85°C...T100°C Da X** по ГОСТ 31610.0-2019 (IEC 60079-0:2017).

1.3. Извещатель рассчитан на эксплуатацию при температуре окружающей среды от минус 60 °С до плюс 95°С. Климатическое исполнение УХЛ1 по ГОСТ 15150, степень защиты IP66 по ГОСТ 14254.

2. Описание работы извещателя

2.1. Извещатель (класс А) приводится в действие удалением чеки, извещатель (класс В) активируется в два действия: 1.-удалением пружинного шплинта (защитного элемента), 2. удалением чеки. Не более чем через 4 секунды извещатель перейдет в режим тревоги с постоянным свечением красного индикаторного светодиода и передаст сигнал тревоги на ППКП. Возврат извещателя в исходное состояние (дежурный режим) осуществляется установкой чеки-застежки на штатное место с помощью спец. инструмента и сбрасыванием сигнала тревоги на ППКП. Индикация дежурного режима осуществляется промаргиванием светодиода.

2.2. При переходе извещателя в режим тревоги увеличивается его потребление тока от шлейфа ПКП, где происходит регистрация сигнала тревоги, сопровождающаяся звуковой, световой или символьной индикацией в зависимости от типа используемого ППКП

2.3. Извещатель питается от шлейфа ППКП.

2.4 По заказу потребителя извещатель может быть дополнительно оборудован сухим переключающим **контактом геркона*** с выходом на отдельный клеммник XS2.

2.5 Габаритные размеры извещателя показаны на рис.2.

2.6. Извещатель рассчитан на непрерывную круглосуточную работу.

Таблица типов кабельных вводов Ex МКВМ

Тип кабельного ввода Ex МКВМ	Условное обозначение	Проходной диам. кабеля, мм
Открытая прокладка кабеля	Ex МКВМ M20K	4-14
Труба с резьбой G1/2	Ex МКВМ M20T1/2	4-14
Труба с резьбой G3/4	Ex МКВМ M20T3/4	4-14
Металлорукав РЗЦ 10мм	Ex МКВМ M20KM10	4-10
Металлорукав РЗЦ 12мм	Ex МКВМ M20KM12	4-12
Металлорукав РЗЦ 15мм	Ex МКВМ M20KM15	4-14
Металлорукав РЗЦ 18мм	Ex МКВМ M20KM18	4-14
Бронированный кабель	Ex МКВМ M20B	4-14

Тип кабельного ввода Ex МКВМ	Условное обозначение	Проходной диам. кабеля, мм
Открытая прокладка кабеля	Ex МКВМ M25K	6-18
Труба с резьбой G3/4	Ex МКВМ M25T3/4	6-18
Металлорукав РЗЦ 8мм	Ex МКВМ M25KM8	6-8
Металлорукав РЗЦ 10мм	Ex МКВМ M25KM10	6-10
Металлорукав РЗЦ 12мм	Ex МКВМ M25KM12	6-12
Металлорукав РЗЦ 15мм	Ex МКВМ M25KM15	6-15
Металлорукав РЗЦ 18мм	Ex МКВМ M25KM18	6-18
Металлорукав РЗЦ 20мм	Ex МКВМ M25KM20	6-18
Бронированный кабель	Ex МКВМ M25B	6-18

Таблица типов кабельных вводов МКВ

Тип кабельного ввода МКВ	Условное обозначение	Проходной диам. кабеля, мм
Открытая прокладка кабеля	МКВ M20K	6-12
Труба с резьбой G1/2	МКВ M20T1/2	6-12, 10-12
Труба с резьбой G3/4	МКВ M20T3/4	6-12, 10-12
Металлорукав РЗЦ 10мм	МКВ M20KM10	6-8
Металлорукав РЗЦ 12мм	МКВ M20KM12	6-10
Металлорукав РЗЦ 15мм	МКВ M20KM15	6-12
Бронированный кабель	МКВ M20B	6-10, 10-12
Бронированный кабель с двойным уплотнением	МКВ M20B2	6-10, 10-12

Тип кабельного ввода МКВ	Условное обозначение	Проходной диам. кабеля, мм
Открытая прокладка кабеля	МКВ M25K	10-16
Труба с резьбой G3/4	МКВ M25T3/4	10-16

Металлорукав РЗЦ 20мм	МКВ М25КМ15	6-12
Металлорукав РЗЦ 20мм	МКВ М25КМ20	10-16
Бронированный кабель	МКВ М25В	10-12,5, 12,5-16
Бронированный кабель с двойным уплотнением	МКВ М25В2	10-12,5, 12,5-16

3. Основные технические характеристики извещателя.

3.1 Максимальные входные искробезопасные параметры:

U_i , 30В; I_i 100мА P_i 1Вт L_i 10 мкГн; C_i 50 пф

3.2 Напряжение питания - 9-30 В; в дежурном режиме индикатор промаргивает в интервале 5-7сек., в режиме пожар индикатор горит постоянно

3.3 Средний потребляемый ток в дежурном режиме не более 50 мкА;

3.4 Ток потребления в режиме «Пожар»: 10 ± 2 мА (при 9В), не более 20 ± 2 мА (при 30В);

3.5 Температура окружающей среды: $-60^\circ\text{C} \dots +70^\circ\text{C}$ (Т6); $-60^\circ\text{C} \dots +95^\circ\text{C}$ (Т5)

3.6 Максимально допустимая относительная влажность окружающей среды – 98%;

3.7 * коммутируемые параметры дополнительного геркона:

мощность 1,5 Вт; напряжение 30В, ток 0,2А.

3.8 Габаритные размеры – Рис.2; масса извещателя – не более 2.1 кг;

3.9 Степень защиты корпуса: IP66 по ГОСТ 14254-2015

3.10 Извещатель не содержит драгоценных металлов (п.1.2 ГОСТ 2.608-78).

3.11 Маркировка взрывозащиты **1Ex db IIC T6...T5 Gb X/ Ex tb IIC T85°C...T100°C Db X,**

Ex ia IIC T85°C...T100°C Da X по ГОСТ 31610.0-2019 (IEC 60079-0:2017). Знак X следующий за маркировкой взрывозащиты означает, что извещатели ИПР 535-Exd «МОРОЗ» должны применяться с кабельными вводами и Ex-заглушками завода-изготовителя или другими кабельными вводами и заглушками, соответствующими требованиям ТР ТС 012/2011, имеющими действующий сертификат соответствия, обеспечивающими вид и уровень взрывозащиты, а так же степень защиты оболочки, соответствующие ИПР 535-Exd «МОРОЗ». Материал уплотнительных колец должен быть рассчитан на работу при температуре окружающей среды, соответствующей условиям эксплуатации извещателя.

Кабельные вводы позволяют ввести: - кабели круглого сечения – К,

- для прокладки в трубе Т1/2, Т3/4; - бронированный кабеля В, - кабель в металлорукаве КМ

3.11 Класс по степени защиты от поражения электрическим током – III по ГОСТ 12.2.007.0.

3.12. Средний срок службы извещателя не менее 10лет.

3.13 Извещатель не содержит драгоценных металлов (п.1.2 ГОСТ 2.608-78)

3.14 Производитель рекомендует применение извещателя совместно с защитным козырьком и стойкой.

4. Требования к комплектности.

Комплект поставки извещателя должен соответствовать перечню, указанному в таблице.

Наименование	Кол-во	Примечание
Извещатель пожарный ИПР 535-Exd «МОРОЗ»	1	
Паспорт – руководство по эксплуатации	1	
Упаковка	1	
Специальный инструмент	2	
Кабельные вводы Ex МКВМ, МКВ, Ex-заглушки ВЗ (по заказу)		

5.Монтаж извещателя

5.1 Установить основание в месте установки извещателя и произведите разметку и подготовку отверстий для крепления. Закрепите основание извещателя на стене.

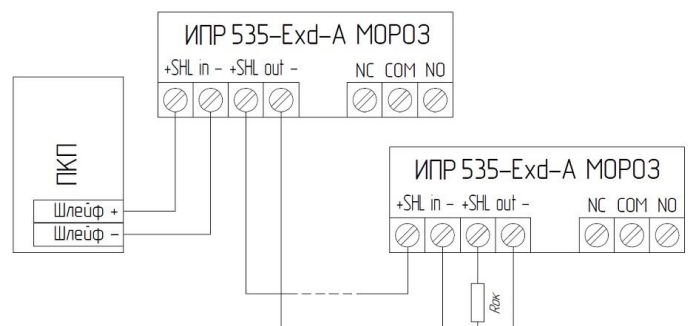
5.2 Ослабить стопорный винт, отвернуть крышку с чекой-застежкой. Подключите провода шлейфа через герметичные кабельные вводы к клеммам на плате извещателя согласно схеме приведенной на Рис.1
Завернуть крышку с чекой-застежкой до упора. Застопорить стопорным винтом

5.3 По завершении монтажа убедиться, что крышка притянута к основанию и застопорена винтом, кабельные вводы установлены и зафиксированы в основании корпуса, вводной кабель зафиксирован уплотнителем ввода.

5.4 Проверьте работоспособность извещателя совместно с приемно-контрольным прибором. После проверки работы извещателя необходимо вернуть чеку-защелку в исходное положение с помощью специального инструмента, (входящего в комплект) и сбросить сигнал тревоги на ПКП.

6. Обеспечение взрывозащищённости

6.1 Взрывозащищённость извещателя обеспечивается выполнением конструкции в соответствии с требованиями ГОСТ 31610.0-2019 (IEC 60079-0:2017) и видами взрывозащиты: взрывонепроницаемая оболочка «d» по ГОСТ IEC 60079-1-2013, искробезопасная цепь «i» по



ГОСТ 31610.11-2014 (IEC 60079-11:2011), видом взрывозащиты «защита от воспламенения пыли оболочками «t» по ГОСТ IEC 60079-31:2013.

Взрывозащита вида искробезопасная цепь «i» обеспечивается следующими средствами.

6.2 Извещатели с видом взрывозащиты цепь «i» предназначены для работы с источником питания и регистрирующей аппаратурой, имеющими искробезопасные электрические цепи по ГОСТ 31610.0-2019 (IEC 60079-0:2017) и искробезопасные параметры (уровень искробезопасной электрической цепи и подгруппу электрооборудования) соответствующие условиям применения извещателя во взрывоопасной зоне.

6.3 Электрическая нагрузка элементов, обеспечивающих искрозащиту, не превышает 2/3 номинальных значений тока, напряжения и мощности.

6.4 Электрические зазоры, пути утечки и электрическая прочность изоляции соответствует требованиям ГОСТ 31610.11-2014 (IEC 60079-11:2011). Максимальная температура нагрева поверхности извещателя в установленных условиях эксплуатации не превышает допустимых значений ГОСТ 31610.0-2019 (IEC 60079-0:2017).

Взрывозащита вида взрывонепроницаемая оболочка «d» обеспечивается следующими средствами.

6.5 Электрические элементы извещатели заключены во взрывонепроницаемую оболочку, выдерживающую давление внутреннего взрыва и исключают его передачу в окружающую взрывоопасную среду.

6.6 Взрывоустойчивость и взрывонепроницаемость оболочки соответствует требованиям для электрооборудования подгруппы ПС по ГОСТ IEC 60079-1-2013. Оболочка испытывается на взрывоустойчивость при изготовлении в соответствии с требованиями ГОСТ IEC 60079-1-2013.

6.7 Параметры взрывонепроницаемых соединений оболочки соответствуют требованиям по ГОСТ IEC 60079-1-2013 для электрооборудования группы П.

6.8 Извещатели комплектуются кабельными вводами, обеспечивающими постоянное и прочное уплотнение кабеля в соответствии с требованиями ГОСТ IEC 60079-1-2013.

6.9 Извещатели видом взрывозащиты «защита от воспламенения пыли оболочками «t» соответствуют требованиям ГОСТ 31610.0-2019 (IEC 60079-0:2017) и ГОСТ IEC 60079-31:2013.

6.10 Уплотнения и соединения элементов конструкции корпуса извещателя обеспечивают степень защиты IP66 по ГОСТ 14254-2015.

6.11 Механическая прочность корпуса извещателя соответствует требованиям ГОСТ 31610.0-2019 (IEC 60079-0:2017) с высокой степенью опасности механических повреждений.

6.12 Характеристики конструкционных материалов обеспечивают электростатическую искробезопасность по ГОСТ 31610.0-2019 (IEC 60079-0:2017). Фрикционная искробезопасность обеспечивается особыми условиями применения.

7. Обеспечение взрывозащищённости при монтаже

7.1 Извещатель относится к взрывозащищённому электрооборудованию групп II, III и предназначены для применения во взрывоопасных зонах в соответствии с маркировкой взрывозащиты, требованиями ТР ТС 012/2011, ГОСТ IEC 60079-14-2013, других нормативных документов.

7.2 Возможные взрывоопасные зоны применения, категории взрывоопасных смесей газов и паров с воздухом по ГОСТ IEC 60079-10-1-2011), ГОСТ IEC 60079-10-2-2011) ГОСТ IEC 60079-14-2013) других нормативных документов, регламентирующих применение электрооборудования во взрывоопасных газовых и пылевых средах.

7.3 Выбор подводимого кабеля необходимо производить в соответствии с температурными классами и температурой эксплуатации ИПР 535- Exd «МОРОЗ». Подвод кабеля к коробке производить в соответствии с п.16.6 ГОСТ 31610.0-2019 (IEC 60079-0:2017).

7.4 Извещатели ИПР 535- Exd «МОРОЗ» должны применяться с сертифицированными кабельными вводами, которые не нарушают вид и уровень взрывозащиты и степень защиты оболочки извещателей. Материал уплотнительных колец должен быть рассчитан на работу при температуре окружающей среды, соответствующей условиям эксплуатации.

7.5 Подключаемые к ИПР 535- Exd «МОРОЗ», с видом взрывозащиты искробезопасная электрическая цепь «i» внешние электротехнические устройства должны иметь искробезопасные электрические цепи по ГОСТ 31610.11-2014 (IEC 60079-11:2011) и искробезопасные параметры (уровень искробезопасной электрической цепи и подгруппу электрооборудования), соответствующие условиям применения коробок во взрывоопасной зоне.

7.6 Для исключения появления на поверхности извещателя электростатических зарядов чистка поверхности допускается только влажной тканью.

7.7 При установке ИПР 535- Exd «МОРОЗ» необходимо оберегать их от механических ударов с целью исключения образования фрикционных искр.

7.8 На корпусе извещателя имеется маркировка взрывозащиты.

7. Техническое обслуживание.

7.1 Техническое обслуживание устройств заключается в периодической проверке надежности подключения проводов шлейфа при помощи подтягивания отверткой винтов клемм.

7.2. Периодическая проверка работоспособности устройства осуществляется путем удаления защитного элемента и чеки-застёжки не реже одного раза в полгода.

8. Меры безопасности.

8.1. Извещатель является безопасным изделием, т.к. корпус выполнен из экологически чистого материала, используемое напряжение не превышает 30В.

9. Транспортирование и хранение. Утилизация.

9.1. Транспортирование извещателей в транспортной упаковке должно соответствовать условиям хранения 5 по ГОСТ 15150.

9.2. Хранение извещателей в упаковке должно осуществляться на закрытых складах. Температурный режим хранения должен соответствовать условиям хранения 3 по ГОСТ 15150. Срок хранения 2года с момента изготовления.

9.3 Утилизация извещателей производится с учетом отсутствия в составе извещателей токсичных компонентов.

10.Гарантии изготовителя

10.1. Изготовитель гарантирует соответствие устройств требованиям ТУ при соблюдении потребителем требований транспортирования, хранения, монтажа и эксплуатации.

10.2. Гарантийный срок эксплуатации устройств - 18 месяцев с момента ввода в эксплуатацию, но не более 24 месяцев с момента изготовления.

Свидетельство о приемке

Извещатель пожарный ручной ИПР 535-Exd- _____ «МОРОЗ», зав. № _____

Тип ввода _____
прошел ПСИ и отвечает требованиям АТФЕ.425211.001ТУ

Изготовитель: ООО «СНВ» 390027, г.Рязань, ул. Новая, д.51 В, лит. А пом.Н1,
тел. +7 (495) 320-09-97. E-mail:451694@bk.ru http://m-kontakt.ru

Дата производства: _____ 20 _____ г.

Отм. ОТК _____ (печать) Подпись _____

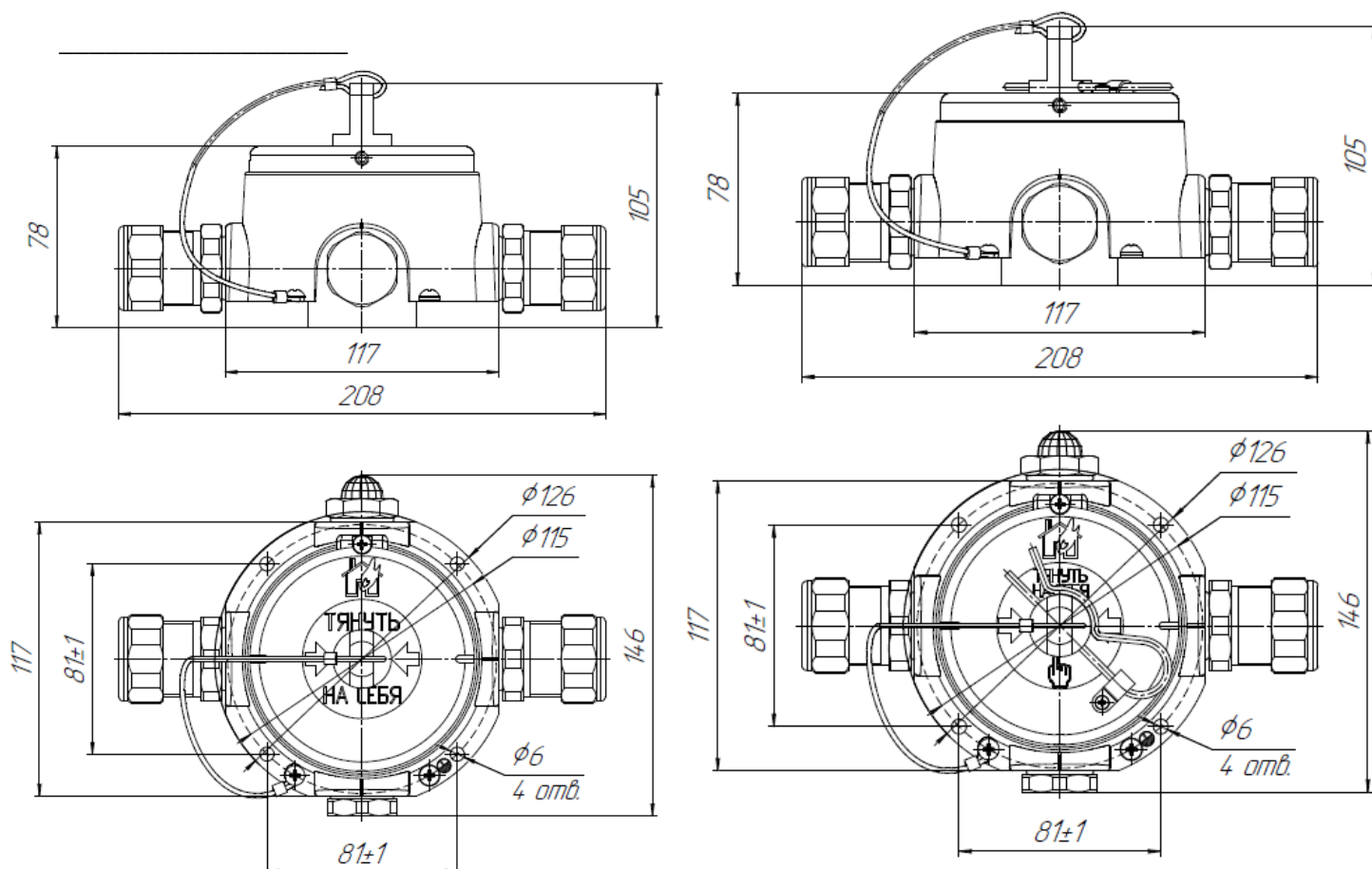


Рис.2. Габаритные размеры извещателя