



Замок электромагнитный взрывозащищенный Ex-замок FM-26 PB Ex mb I Mb X и 1Ex mb IIC T5 Gb X и Ex mb III C T95°C Db X



ПАСПОРТ АТФЕ.425729.156 ПС (руководство по эксплуатации)

Сертификат соответствия ЕАЭС № RU C-RU.BH02.B.00806/22 с 07.07.2022г. по 06.07.2027г.
ДЕКЛАРАЦИЯ СООТВЕТСТВИЯ ЕАЭС N RU Д-RU.HP15.B.08437/20 с 05.10.2020г. по 04.10.2025г.

1. ОБЩИЕ СВЕДЕНИЯ

Замок электромагнитный взрывозащищенный Ex-замок FM-26 предназначен для применения в системах безопасности объектов, в системах пожарной и охранно-пожарной сигнализаций в качестве управляемого запирающего устройства.

Производитель рекомендует применение замка электромагнитного взрывозащищенного Ex-замок FM-26 АТФЕ.425729.156ТУ совместно с кнопкой управления магнитогерконовой Ex ВК200 (кнопка) АТФЕ.425411.152 ТУ.

Замок электромагнитный взрывозащищенный Ex-замок FM-26 в части взрывозащиты соответствует требованиям ТР ТС 012/2011 «О безопасности оборудования для работы во взрывоопасных средах», ГОСТ 31610.0-2019 (IEC 60079-0:2017) «Взрывоопасные среды. Часть 0. Оборудование. Общие требования», ГОСТ 31610.18-2016/IEC 60079-18:2014 «Взрывоопасные среды. Часть 18. Оборудование с видом взрывозащиты «герметизация компаундом «m»».

Климатическое исполнение О1 ГОСТ 15150, условия эксплуатации при температуре от минус 60°C до плюс 60°C и относительной влажности 98% при 25°C.

Замки Ex-замок FM-26 выпускаются в соответствии с таблицей 1

Наименование изделия	Тип ввода	Тип штуцера	Маркировка взрывозащиты ГОСТ 31610.0-2019
Ex-замок FM-26 350	Постоянно присоединенный кабель	К	PB Ex mb I Mb X и 1Ex mb IIC T5 Gb X и Ex mb III C T95°C Db X
Ex-замок FM-26 330		В	
Ex-замок FM-26 250		T1/2	
Ex-замок FM-26 180		KM8 KM10 KM12	

Знак «X», следующий за маркировкой взрывозащиты замка означает, что Ex-замок FM-26 изготавливаются с постоянно присоединенным кабелем и указывает на необходимость соответствующего соединения свободного конца кабеля п.14.1 ГОСТ 31610.0-2019 (IEC 60079-0:2017).

Замок Ex-замок FM-26 по умолчанию выпускается со встроенным герконовым датчиком положения. По заказу потребителя замок может поставляться без датчика положения.

Структура условного обозначения прибора Ex-замок FM-26

Ex-замок FM-26 X1 X2 X3 X4 X5

X1 - усилие отрыва якоря от корпуса (кгс)

X2 - код напряжения питания (12 – напряжение 12В; 24- напряжения 24В)

X3 - код штуцера:

В – для бронированного кабеля;

К - для открытой прокладки кабеля;

T – для прокладки кабеля в трубе;

KM – для прокладки кабеля в металлорукаве;

X4 – длина присоединенного кабеля в метрах (для L=2м - без обозначения)

X5 - обозначение технических условий

ПРИМЕР ЗАКАЗА:

1. Замок электромагнитный взрывозащищенный Ex-замок FM-26 350 12В К АТФЕ.425729.156 ТУ

Маркировка: PB Ex mb I Mb X и 1Ex mb IIC T5 Gb X и Ex mb III C T95°C Db X.

При таком виде заказа потребителю будет поставлен:

Замок электромагнитный взрывозащищенный Ex-замок FM-26 с усилием отрыва якоря от корпуса 350 кгс, с встроенным магнитоконтактным датчиком положения (герконом), с напряжением питания 12В, с вводом для открытой прокладки кабеля стандартной длины и маркировкой PB Ex mb I Mb X и 1Ex mb IIC T5 Gb X и Ex mb III C T95°C Db X.

Ex-замок FM-26 с маркировкой взрывозащиты **PB Ex mb I Mb X и 1Ex mb IIC T5 Gb X и Ex mb III C T95°C Db X** по ГОСТ 31610.0-2019 (IEC 60079-0:2017) предназначен для применения во взрывоопасных зонах в

соответствии с установленной маркировкой взрывозащиты, требованиями ТР ТС 012/2011, ГОСТ ИЕС 60079-14-2013 «Взрывоопасные среды. Часть 14. Проектирование, выбор и монтаж электроустановок», ГОСТ 31438.2-2011 (EN 1127-2:2002) «Взрывоопасные среды. Взрывозащита и предотвращение взрыва. Часть 2. Основопологающая концепция и методология (для подземных выработок)» других нормативных документов, регламентирующих применение электрооборудования во взрывоопасных зонах, в том числе в подземных выработках шахт, рудников и их наземных строениях, опасных по рудничному газу и (или) горючей пыли.

По способу защиты человека от поражения электрическим током замок соответствует классу "I" по ГОСТ ИЕС60335-1. Степень защиты оболочки – **IP66/IP68** по ГОСТ 14254-2015.

Ех-замок FM-26 поставляется с применением взрывобезопасных кабельных вводов Ех МКВМ АТФЕ.305331.162ТУ или МКВ ПАШК.305331.132ТУ с маркировкой взрывозащиты, соответствующей условиям применения.

2. ОСНОВНЫЕ ПАРАМЕТРЫ И ХАРАКТЕРИСТИКИ

2.1 Номинальное напряжение питания Ех-замок FM-26 12В или 24 В постоянного тока.

Допустимое отклонение питания от номинального значения +15/-10%.

2.2 Конструктивное исполнение: с постоянно присоединенным кабелем длиной 2 м*

(* по требованию потребителя возможна поставка Ех-замок FM-26 с кабелем другой длины и другой марки. Выбор марки кабеля ограничен температурным классом и температурой окружающей среды.

Допустимый диаметр кабеля 6-11мм).

2.3 Ток потребления $I_{ном}$ в диапазоне рабочих температур:

Ех-замок FM-26 350 - для питания 12В - не более 0,48А, для питания 24В – не более 0,29А

Ех-замок FM-26 330 - для питания 12В - не более 0,35А, для питания 24В – не более 0,18А

Ех-замок FM-26 250 - для питания 12В - не более 0,35А, для питания 24В – не более 0,22А

Ех-замок FM-26 180 - для питания 12В - не более 0,27А, для питания 24В – не более 0,19А

Электрические параметры датчика положения замка представлены в таблице

Электрические параметры	Датчик положения
Максимальная коммутируемая мощность, Вт	10
Коммутируемый ток	до 0,5А
Коммутируемое напряжение	до 100В
Сопротивление замкнутых контактов, Ом не более	0,2
Зона срабатывания датчика при смещении якоря вдоль рабочей поверхности корпуса	4x4 мм

2.4 Усилие удержания якоря замка при номинальном напряжении питания в нормальных климатических условиях – не менее:

Ех-замок FM-26 350 - 350кгс, класс устойчивости U3 по ГОСТ Р 58822-2020; Ех-замок FM-26 330 - 320кгс; Ех-замок FM-26 250 - 250кгс, класс устойчивости U2 по ГОСТ Р 58822-2020; Ех-замок FM-26 180 - 180кгс;

2.5 Остаточное намагничивание при отключении питания – не более 0,5кгс.

2.6 Габаритные размеры Ех-замок FM-26

корпуса: (ДхШхВ) мм: 200x60x41

якорной части, (ДхШхВ) мм: 155x50x15 с датчиком положения, 125x50x15 без датчика положения

2.7 Масса комплекта поставки Ех-замок FM-26 в базовой комплектации (не более), кг: 5,1

2.8 Степень защиты оболочки: IP66/IP68 по ГОСТ 14254-2015.

2.9 Ех-замок FM-26 не содержит драгоценных металлов (п.1.2 ГОСТ 2.608-78).

Условия эксплуатации:

Температура эксплуатации: от минус 60°С до плюс 60°С климатическое исполнение О1 при относительной влажности воздуха до 98% при температуре 25°С.

3. РАБОТА И ОБЕСПЕЧЕНИЕ ВЗРЫВОЗАЩИЩЕННОСТИ

3.1. Взрывозащищённость Ех-замок FM-26 обеспечивается видом взрывозащиты

(герметизации компаундом «т») в соответствии с требованиями ГОСТ Р МЭК 60079-18-2012.

3.2 Конструкция Ех-замок FM-26 выполнена с учётом общих требований ГОСТ 31610.0-2019 (ИЕС 60079-0:2017) для электрооборудования, размещенного во взрывоопасных зонах с применением следующих конструктивных решений:

- герметизация электрических компонентов заливкой термостойким компаундом, обеспечивающим отсутствие воздушных полостей, трещин и отслоений

- защитой заливочного герметика крышкой из нержавеющей стали

- применением в качестве оболочки цельнометаллического фрезерованного корпуса

- применением в конструкции постоянно присоединенного кабеля

- применением Ех кабельных вводов МКВМ или МКВ, имеющих маркировку взрывозащиты в соответствии

условиями применения.

3.3 Максимальная температура нагрева поверхности корпуса Ех-замок FM-26 не превышает допустимых значений для температурных классов по ГОСТ 31610.0-2019 (IEC 60079-0:2017), с учетом максимальной температуры окружающей среды.

3.4 Конструкция замка обеспечивает степень защиты не ниже **IP66/IP68** по ГОСТ 14254-2015 (IEC60529:2013).

3.5 Применение в качестве защитного устройства, предотвращающего перегрев прибора при возникновении неисправности встроенного плавкого предохранителя с временем срабатывания не более 1с, током короткого замыкания

$I_{кз} = 1,2A$ (для $U_{ном} = 12В$), $I_{кз} = 0,56A$ (для $U_{ном} = 24В$) для Ех-замок FM-26 350;

$I_{кз} = 1,2A$ (для $U_{ном} = 12В$), $I_{кз} = 0,56A$ (для $U_{ном} = 24В$) для Ех-замок FM-26 330;

$I_{кз} = 1,1A$ (для $U_{ном} = 12В$), $I_{кз} = 0,5A$ (для $U_{ном} = 24В$) для Ех-замок FM-26 250;

$I_{кз} = 0,85A$ (для $U_{ном} = 12В$), $I_{кз} = 0,46A$ (для $U_{ном} = 24В$) для Ех-замок FM-26 180

3.6 Знак «X» в маркировке, указывающий на необходимость соответствующего соединения свободного конца кабеля п.14.1 ГОСТ 31610.0-2019 (IEC 60079-0:2017).

3.7 На корпусе электромагнитного замка имеются необходимые предупредительные надписи, маркировка взрывозащиты.

4. УСЛОВИЯ ПРИМЕНЕНИЯ

4.1 Ех-замок FM-26 относятся к взрывозащищенному электрооборудованию групп I и II ГОСТ 31610.0-2019 (IEC 60079-0:2017) и предназначены для применения во взрывоопасных зонах в соответствии с установленной маркировкой взрывозащиты, требованиями ТР ТС 012/2011, ГОСТ IEC 60079-14-2013 «Взрывоопасные среды. Часть 14. Проектирование, выбор и монтаж электроустановок», ГОСТ 31438.2-2011 (EN 1127-2:2002) «Взрывоопасные среды. Взрывозащита и предотвращение взрыва. Часть 2. Основополагающая концепция и методология (для подземных выработок)» других нормативных документов, регламентирующих применение электрооборудования во взрывоопасных зонах, в том числе нормативных документов, регламентирующих применение электрооборудования в подземных выработках шахт, рудников и их наземных строениях, опасных по рудничному газу и (или) горючей пыли.

4.2 Возможные взрывоопасные зоны применения Ех-замок FM-26, категории взрывоопасных смесей газов и паров с воздухом – в соответствии с требованиями ГОСТ IEC 60079-10-1-2011 «Взрывоопасные среды. Часть 10-1. Классификация зон. Взрывоопасные газовые среды», ГОСТ Р МЭК 60079-20-1-2011 «Взрывоопасные среды. Часть 20-1. Характеристики веществ для классификации газа и пара. Методы испытаний и данные», других нормативных документов, регламентирующих применение электрооборудования во взрывоопасных зонах.

4.3 Техническое обслуживание Ех-замок FM-26 должно проводиться в строгом соответствии с требованиями ГОСТ IEC 60079-17-2013 «Взрывоопасные среды. Часть 17. Проверка и техническое обслуживание электроустановок».

5. ТРЕБОВАНИЯ БЕЗОПАСНОСТИ ПРИ ЭКСПЛУАТАЦИИ

5.1 Запрещается эксплуатация замка при наличии механических повреждений корпуса, кабельного ввода или внешней оболочки кабеля

5.2 Замок должен быть заземлен

5.3 Запрещается эксплуатация замка при наличии слоя пыли на поверхности корпуса свыше 5мм

5.4 Запрещается эксплуатация замка при нагреве корпуса свыше температур, превышающих допустимую для температурного класса взрывоопасной газовой среды (T5) или максимальную температуру поверхности 95°C для взрывоопасной пылевой среды.

5.5 В составе замка отсутствуют вредные химические составляющие и элементы, создающих электромагнитные излучения опасного уровня. Замок Ех-замок FM-26 не содержит драгоценных металлов (п.1.2 ГОСТ 2.608-78).

6. КОМПЛЕКТНОСТЬ

В комплект поставки Ех-замок FM-26 входит:

№ поз	Корпусная часть:	
1	Винт М6х16 потайн.	2 шт.
2	Пластина монтажная	1 шт.
3	Болт М6х16	2 шт.
4	Шайба М6	2 шт.
5	Прокладка под угольник	4 шт.
6	Угольник	1 шт.
7	Корпус	1 шт.
8	Гайка М5	2 шт.
9	Шайба М5	2 шт.
Якорная часть:		
10	Винт М6х16 потайн.	1 шт.
11	Якорь	1 шт.
12	Датчик контроля	1 шт.
13	Винт М4х30	2 шт.
14	Пружина коническая	1 шт.
15	Пластина крепления якоря	1 шт.
16	Прокладка под пластину креп. якоря	4 шт.
17	Втулка М6х27	1 шт.
18	Винт М6х35 потайн.	1 шт.
19	Штифт антипроворотный $\phi 5$	1 шт.
Комплектность:		
	Диод 1N5406	1 шт.
	Варистор JVR-14N4.70K (для варианта 24В)	1 шт.
	Паспорт	1 шт.

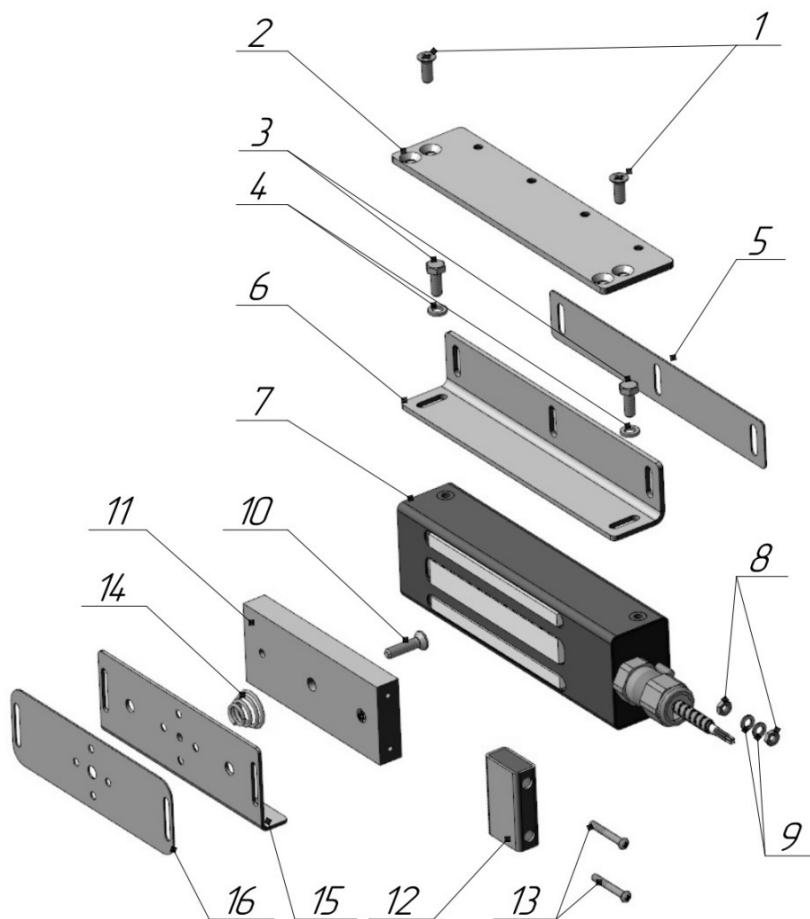


Рис.1 Комплект поставки

7. МОНТАЖ

7.1 Монтаж замка и подвод кабеля к нему во взрывоопасных зонах помещений и наружных установок должны производиться согласно маркировке взрывозащиты в строгом соответствии с действующими нормативными документами, регламентирующими применение оборудования во взрывоопасных зонах. В помещения, где устанавливаются замки, должно обеспечиваться выполнение требований ГОСТ 12.1.018-93ССБТ

«Пожаровзрывобезопасность статического электричества».

7.2 Подготовка замка к применению.

7.2.1 Произвести осмотр замка. Обратит внимание на отсутствие механических повреждений корпуса и якоря, кабельного ввода, состояние защитных лакокрасочных и гальванических покрытий, комплектности, маркировки взрывозащиты.

Замок Ех-замок FM-26 не предназначен для эксплуатации в местах с агрессивной средой.

7.3 Принцип работы

7.3.1 Замок состоит из корпусной части, якорной части и комплекта креплений (рис.1). Срабатывание замка происходит при механическом контакте рабочих поверхностей корпуса и якоря, после подачи питающего напряжения. Для обеспечения эксплуатационных характеристик рабочие поверхности корпуса и якоря должны быть совмещены и плотно прилегать друг к другу при закрывании двери. Скорость соударения рабочих поверхностей в процессе закрывания двери не должна превышать 1м/сек, для чего рекомендуется применять доводчик. Габаритные и установочные размеры корпусной части и якорной части замка приведены на рис.2, 3.

7.4 Монтаж корпуса

7.4.1 Ех-замок FM-26 исполнения «К» выпускается со штуцером для не бронированного кабеля, исполнения «В» выпускается со штуцером для бронированного кабеля, исполнения «КМ» выпускается со штуцером КМ8, КМ10, КМ12 для прокладки кабеля в металлорукаве, исполнения «Т» выпускается со штуцером для подключения кабеля в трубе Т1/2.

7.4.2 Корпус замка Ех-замок FM-26 может крепиться при помощи угольника(6) или через монтажную пластину(2). Если позволяет конструкция места монтажа, допускается крепление непосредственно через крепежные отверстия в корпусе замка (резьба М6), длина винтов в этом случае определяется на месте, при это в тело корпуса винты должны входить не более чем на 10мм. Крепежные отверстия предусмотрены с двух сторон корпуса, что позволяет изменять направление прокладки кабеля на 180°. Фиксация винтов выполняется герметиком «Анатерм АН-17М».

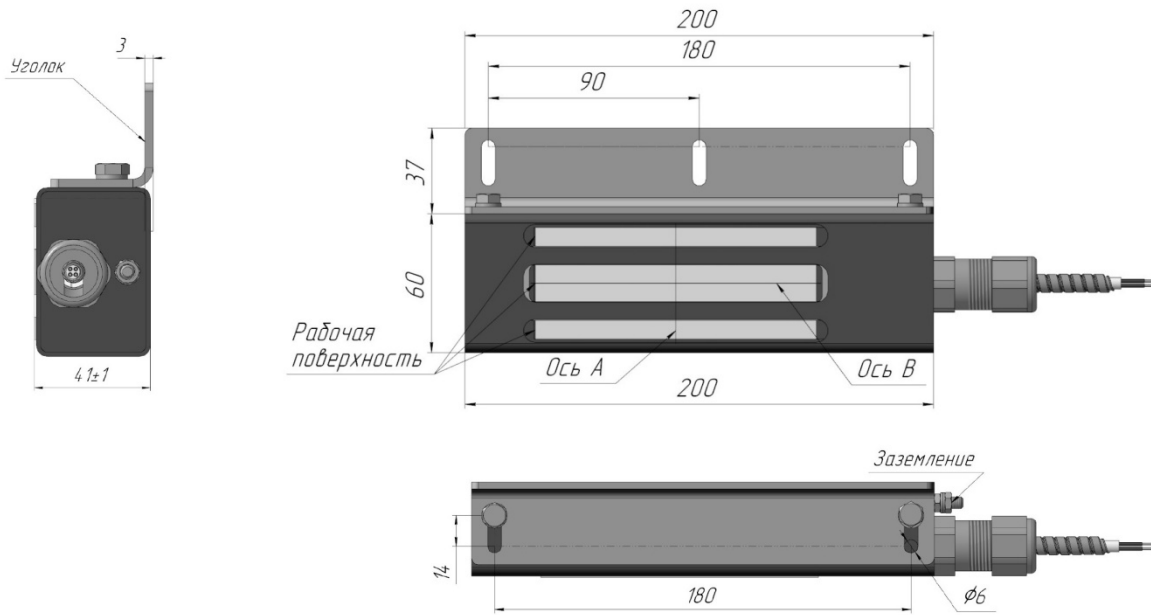


Рис.2 Корпусная часть замка Ех-замок FM-26

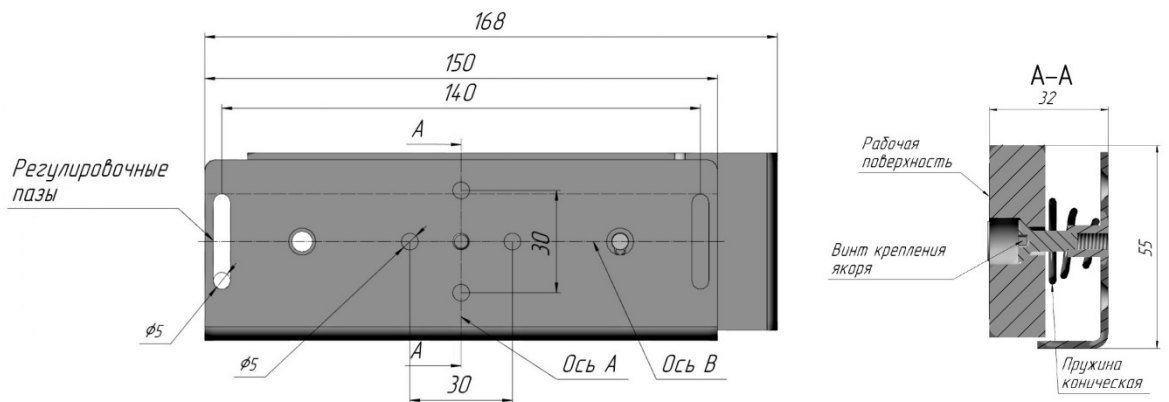


Рис.3.1
Якорная часть с датчиком
положения

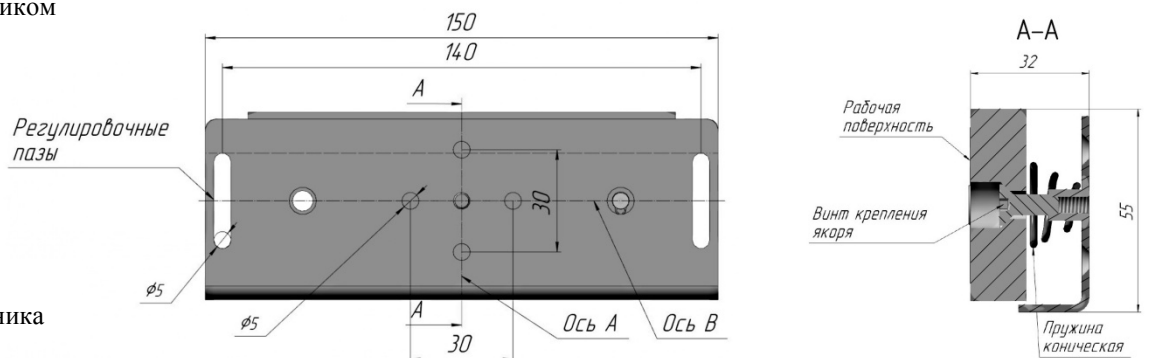


Рис.3.2
Якорная часть без датчика

Рис.3 Якорная часть замка Ех-замок FM-26

7.5 Монтаж якоря.

7.5.1 Якорная часть замка разборная и состоит из пластины крепления якоря (15), конической пружины (14), якоря (11) и регулировочного винта (10). Пружина обеспечивает необходимый угловой и осевой ход якоря на пластине для плотного прилегания рабочих поверхностей корпуса и якоря. Крепление якоря на пластине выполняется регулировочным винтом (10). Под регулировочный винт необходимо просверлить отверстие диаметром 8-10мм на глубину 10мм. Винт позволяет производить регулировку положения якоря. Для вращения винта используется шестигранный ключ из комплекта поставки.

7.5.2. В процессе монтажа якорная и корпусная части замка должны быть совмещены в продольном и поперечном направлениях, до совпадения осей А и В. Положение осей показано на рис. 2 и 3.

Для обеспечения совмещения частей замка в поперечном направлении предусмотрены регулировочные овальные пазы в пластине крепления якоря (15) (рис. 3), через которые осуществляется предварительный монтаж якорной части.

Для регулировки совмещения рабочих поверхностей, кроме отверстий на угольнике, могут использоваться прокладки (5 и 16).

Размещаемые по мере необходимости под пластину крепления якоря и под угольник. Точная регулировка совмещения поверхностей выполняется перемещением якоря с помощью регулировочного винта (10). Для фиксации регулировочного винта рекомендуется применять клей-герметик «Анатерм АН-17М».

7.5.3 После окончательной сборки якорной части необходимо проверить наличие свободного хода (углового поворота) якоря во всех плоскостях.

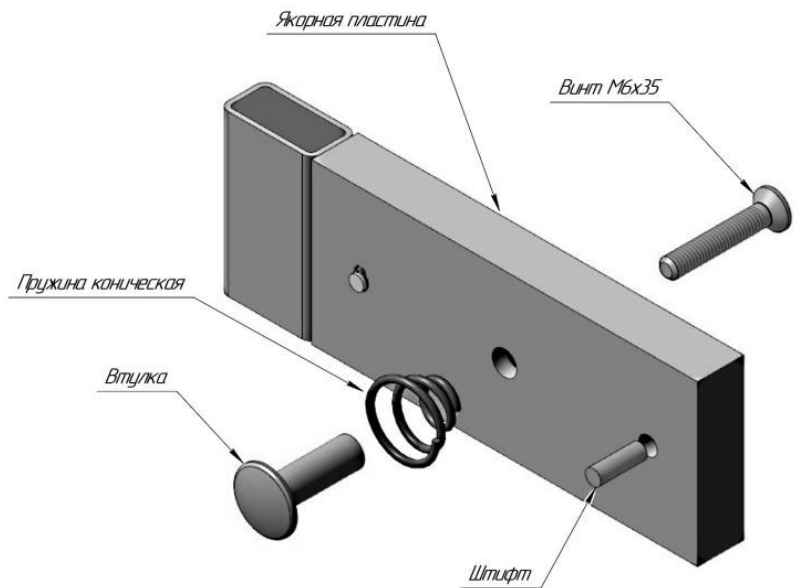


Рис.4 Комплект крепления якоря через сквозное отверстие

8. ВВОД В ЭКСПЛУАТАЦИЮ.

8.1 Корпус замка Ex-замок FM-26 должен быть заземлен. Заземление корпуса выполняется с помощью винта (8) и шайб (9) из комплекта поставки. Схемы подключения замка с датчиком положения и без датчика положения и расцветки проводов кабеля приведены на рисунках 1 и 2. Для устранения выбросов напряжения при коммутации, в цепи питания замка в соответствии со схемой необходимо установить защитный диод 1N5406

Замок электромагнитный Ex-замок FM-26

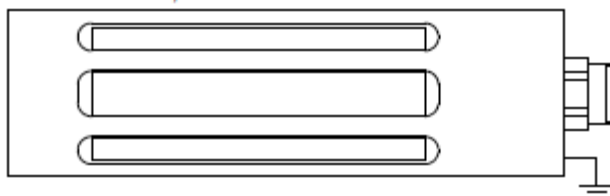


Рис.1

Замок электромагнитный Ex-замок FM-26

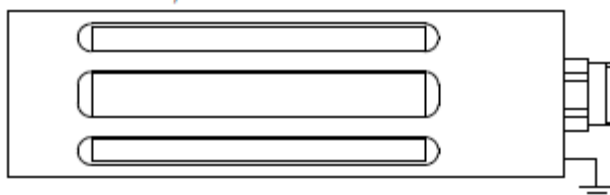


Рис.2

(входит в комплект поставки).

ВНИМАНИЕ! Геркон предназначен для коммутации цепей с резистивной нагрузкой. Не допускается использовать геркон для коммутации цепей с индуктивной и емкостной нагрузкой. При питании замка варианта «24В» от импульсного источника питания для устранения выбросов напряжения при коммутации необходимо установить варистор JVR-14N470K из комплекта поставки.

8.1 Работа датчика положения.

8.1.1 Датчик положения для замка состоит из геркона, расположенного в корпусе замка и магнита, который находится на съемном кронштейне якоря замка. Контакты геркона замыкаются, когда дверь закрыта и размыкаются когда дверь открыта. Датчик положения двери является пассивным элементом и работает вне зависимости от состояния замка и напряжения питания.

9. ЗАЩИТА ОТ ВОЗДЕЙСТВИЯ ВНЕШНИХ КЛИМАТИЧЕСКИХ ФАКТОРОВ

9.1 При эксплуатации замка в пылевых средах не допускается оседание пыли на рабочих поверхностях замка.

На не рабочих поверхностях замка допускается слой пыли не более 5мм.

9.2 В процессе эксплуатации на открытом воздухе возможно намерзание льда на поверхности замка. В штатном режиме рабочие поверхности прижимаются друг к другу с большим усилием и размыкаются на короткое время при открывании двери. В таких условиях, особенно при отсутствии прямого попадания воды, лед как правило на них не образуется. Однако это может происходить за счет замерзания воды в промежутке между разомкнутыми поверхностями замка, например при длительном отсутствии питающего напряжения на замке или длительном нахождении замка в открытом состоянии. Если замок не используется рекомендуется консервировать рабочие поверхности, например смазкой ПВК ГОСТ 19537.

9.3 Рабочие поверхности замка имеют защитное гальваническое покрытие. Для обеспечения сохранности покрытия необходимо исключить попадание на рабочие поверхности агрессивных жидкостей. Потемнение покрытия в процессе эксплуатации или появление отдельных следов коррозии на рабочих поверхностях не влияют на работоспособность замка и не могут являться причиной для рекламаций.

10. ТЕХНИЧЕСКОЕ ОБСЛУЖИВАНИЕ

10.1 Периодическая проверка замка в процессе эксплуатации должна производиться ежемесячно, в соответствии с ГОСТ ИЕС 60079-17-2011 и заключается в осмотре внешнего вида с целью выявления механических повреждений замка и кабеля, загрязнения его рабочих поверхностей, слоя пыли, интенсивной коррозии, проверки сохранности маркировки, удаления загрязнений и пыли, проверку надежности заземления, проверку состояния крепежных элементов, проверку совмещения рабочих поверхностей замка.

10.2 Необходимость проведения дополнительных проверок и их периодичность устанавливается эксплуатирующей организацией в зависимости от условий эксплуатации.

11. ПЕРЕЧЕНЬ ОТКАЗОВ И МЕРЫ ИХ УСТРАНЕНИЯ.

11.1 Возможные неисправности в процессе эксплуатации и меры их устранения

Внешние признаки неисправности	Вероятная причина	Меры устранения
1. При закрытой двери и подаче питания не происходит блокировка замка	Отсутствует напряжение питания	Проверить схему включения
	Отсутствует совмещение рабочих поверхностей корпуса и якоря	Проверить совмещение рабочих поверхностей корпуса и якоря
2. Замок блокируется, но не срабатывает датчик положения (геркон)	Отсутствует совмещение рабочих поверхностей корпуса и якоря	Проверить совмещение рабочих поверхностей корпуса и якоря

11.2 В случае если принятые меры не приводят к восстановлению работоспособности замка, последний подлежит замене.

12. ТРАНСПОРТИРОВАНИЕ И ХРАНЕНИЕ

12.1 Замки упакованы в индивидуальную тару (категория защиты от климатических факторов КУ-1 по ГОСТ 23170-78 и допускает транспортировку в транспортной таре в закрытых транспортных средствах в условиях группы 2(С) по ГОСТ Р 51908-2002.

Условия при транспортировании должны соответствовать условиям хранения 5 по ГОСТ 15150-69.

12.2 Во время погрузочно-разгрузочных работ замки не должны подвергаться резким механическим ударам и воздействию атмосферных осадков.

12.3 Хранение замков в упаковке поставщика на складах потребителя должно соответствовать условиям хранения 1 по ГОСТ 15150-69. Срок хранения до ввода в эксплуатацию 3 года, с даты приемки ОТК предприятия - изготовителя

13. УТИЛИЗАЦИЯ

Утилизация замков Ех-замок FM-26 производится с учетом отсутствия в нем токсичных компонентов.

14. ГАРАНТИИ ИЗГОТОВИТЕЛЯ

14.1 Предприятие-изготовитель гарантирует соответствие замков Ех-замок FM-26 требованиям технических условий АТФЕ.425729.156ТУ при соблюдении условий транспортирования, хранения, монтажа и эксплуатации. Гарантийный срок хранения – 5,5 лет с момента изготовления, гарантийный срок эксплуатации – 5 лет со дня ввода в эксплуатацию (в пределах гарантийного срока хранения).

14.2.Срок службы замков Ех-замок FM-26 - 8 лет.

15. СВЕДЕНИЯ О РЕКЛАМАЦИЯХ

15.1 Рекламации на Ех-замок FM-26 оформляются актом и направляются по адресу:
Россия 390027 г. Рязань, ул. Новая 51/В литер А, пом.Н1, т/ф (4912)45-16-94, 45-37-88
ООО СНВ e-mail: 451694@list.ru сайт: http://m-kontakt.ru

15.2. Рекламации на Ех-замок FM-26, дефекты которых вызваны нарушением условий применения, транспортировки и хранения не принимаются.

16. СВИДЕТЕЛЬСТВО О ПРИЕМКЕ

- вариант устройства контроля

- с датчиком

- без датчика

- напряжение питания

- 12В

- 24В

- вариант штуцера

- В

- К

- КМ

-Т

- длина кабеля

- 2м

другая

- маркировка взрывозащиты

- РВ Ех mb I Mb X и 1Ех mb IIС Т5 Gb X и Ех mb IIС Т95°С Db X

- марка кабеля*

КСКлППнг(А)-HF 4x0,75

КСКлППКПнг(А)-HF 4x0,75

КСКлППнг(А)-HF 2x0,75

КСКлППКПнг(А)-HF 2x0,75

Замок электромагнитный взрывозащищённый

Ех-замок FM-26 _____ соответствует техническим условиям АТФЕ.425729.156ТУ и признан годным для эксплуатации.

Начальник ОТК

подпись

МП

Дата

зав.№ _____