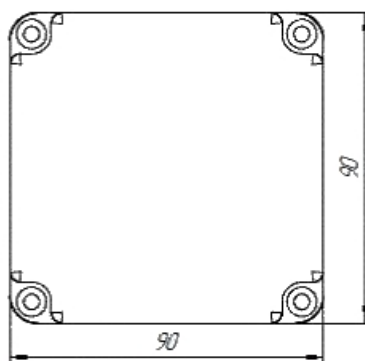
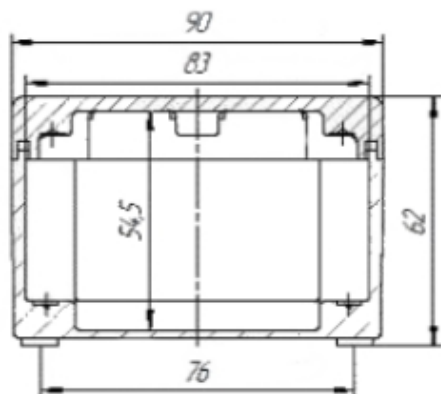


**Металлическая коробка соединительная МКС «МОРОЗ» IP66/IP68 АТФЕ.685552.141 ТУ
ПАСПОРТ**

Коробка соединительная МКС «МОРОЗ» IP66/IP68 предназначена для соединения (разветвления):

- электрических проводок в цепях с медными и алюминиевыми жилами,
 - сигнальных кабелей, например, в шлейфах пожарной или охранно-пожарной сигнализации,
 - линиях связи и телекоммуникаций,
 - цепях в системах управления и автоматики,
- а также подключения в шлейфы оконечных устройств, например датчиков сигнализации, абонентских устройств систем связи и т. п.

Конструктивно коробка МКС «МОРОЗ» IP66/IP68 выполнена в корпусе из алюминиевого сплава.



ТЕХНИЧЕСКИЕ ДАННЫЕ МКС «МОРОЗ» IP66/IP68

габаритные размеры, мм

90x90x62

степень защиты оболочки по ГОСТ 14254-2015

IP66/IP68

диапазон рабочих температур, °C

-60 ... +85

масса, кг

не более 1

средний срок службы, лет

не менее 10

Конструктивно МКС «Мороз» выполнена в корпусе из алюминиевого сплава. Корпус изделия может быть оборудован герметичными кабельными вводами ПКВ М20х1.5 (для подведения проводников диаметром от 6 до 12 мм*) или герметичными металлическими кабельными вводами ВМ 20х1.5 (для подведения проводников диаметром от 6 до 12 мм*) (*- по согласованию с заказчиком изделие может поставляться с кабельными вводами с диаметром подключаемого кабеля от 3 до 6.5 мм / от 11 до 17 мм / от 6 до 18 мм / от 13 до 18 мм) количеством до 4-х шт.

Материал вводов: нержавеющая сталь. Вводы предназначены для различных вариантов прокладки кабеля: для открытой прокладки кабеля, для прокладки кабеля в металлорукаве, для прокладки кабеля в трубе, для кабеля в бронерукаве.

•МКВ под трубу

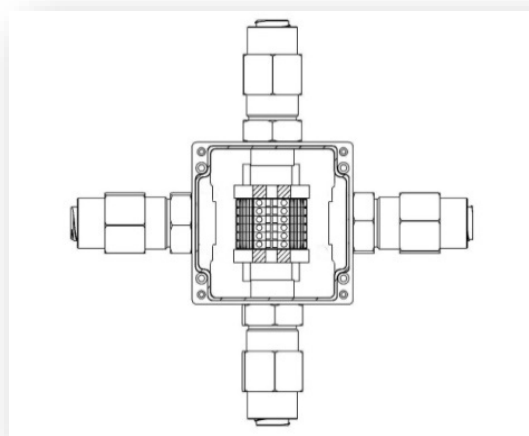
•МКВ под металлорукав

В коробку возможна установка клеммников:

- РМ2 до 2,5 мм² (AWG 22-14) 300В 15А,
- Т31 до 4мм² (AWG 22-10) 300В 30А,
- клеммники, установленные на DIN-рейку до 4мм² (AWG 22-10) 300В 30А

Свидетельство о приемке

Коробка соединительная МКС «МОРОЗ» IP66/IP68 соответствует требованиям АТФЕ.685552.141 ТУ признана годной для эксплуатации.



Штамп ОТК _____

ПОДПИСЬ

Дата выпуска _____

ООО "СНВ" Россия, 390027, г.Рязань. ул. Новая 51В лит.А пом.Н1

Тел./Факс: (4912) 45-16-94. (4912)45-37-88. (4912)210-215

Сайт: <http://m-kontakt.ru> e-mail: 451694@bk.ru