



# Ножевая клемма для розетки внешнего запуска A5.50.097A АТФЕ.685162.177ТУ

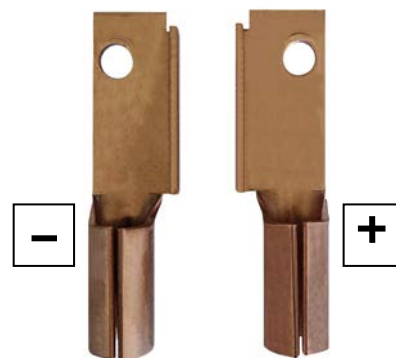
## ПАСПОРТ

### Технические данные

Ножевые клеммы предназначены для подключения к автотранспортной розетке внешнего запуска А5.50.097А кабелей от внешних пусковых устройств, с целью запуска двигателя при разряженных или снятых с автотранспортного средства аккумуляторных батареях. Ножевые клеммы выполнены из меди. Конструкция ножевых клемм исключает возможность переполюсовки при подключении питающих кабелей к розетке.

Напряжение, В	24
Ток, А	600
Температура эксплуатации	-70° +70°С
Срок службы розетки (от даты выпуска), не менее	10 лет
Габаритные размеры (W×D×H) мм, не более	110×32×3
Масса ножевой клеммы, Кг не более	0,13

Ножевые клеммы не содержат драгоценных металлов  
(п.1.2 ГОСТ 2.608-78).



### Комплект поставки

Ножевые клеммы	- 2шт
Паспорт	- 1шт на одну транспортную упаковку

### Применение

К плюсовой и минусовой клеммам подключают провода, идущие от внешних пусковых устройств.

**При подсоединении клемм к розетке выключатель батарей должен быть выключен !!!**

**Применяемость: вездеходы, транспортеры, тягачи, грузовые автомобили и т.п.**

### Техническое обслуживание

В процессе эксплуатации ножевые клеммы следует осматривать не реже 1 раза в квартал. При осмотре следует обращать внимание на:

- надежность крепления проводов к ножевым клеммам
- исправность электрической изоляции
- надежность подключения ножевых клемм к розетке внешнего запуска

Подключать провода, а также устранять неисправности допускается только в обесточенном состоянии.

### Транспортирование и хранение

Транспортирование ножевых клемм должно соответствовать условиям хранения 5 по ГОСТ 15150. Хранение ножевых клемм в упаковке на складах потребителя должно соответствовать условиям хранения 3 по ГОСТ 15150.

### Утилизация

Утилизация ножевых клемм производится с учетом отсутствия в них токсичных компонентов, в порядке, установленном [законодательством](#) РФ.

### Гарантийные обязательства

Предприятие-изготовитель гарантирует соответствие ножевых клемм требованиям технических условий АТФЕ.685162.177ТУ при соблюдении потребителем условий монтажа, эксплуатации, транспортирования и хранения. Гарантийный срок эксплуатации 10 лет.

Адрес предприятия-изготовителя: ООО "СНВ", Россия, 390027, г.Рязань, ул. Новая 51В лит.А, помещение Н1. Тел./факс: (4912) 451-694, 210-215 <http://m-kontakt.ru> e-mail:[451694@bk.ru](mailto:451694@bk.ru),  
[451694@list.ru](mailto:451694@list.ru)

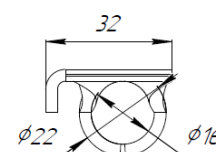
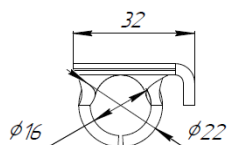
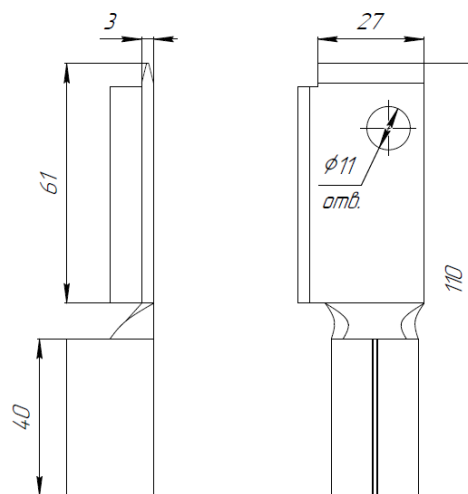
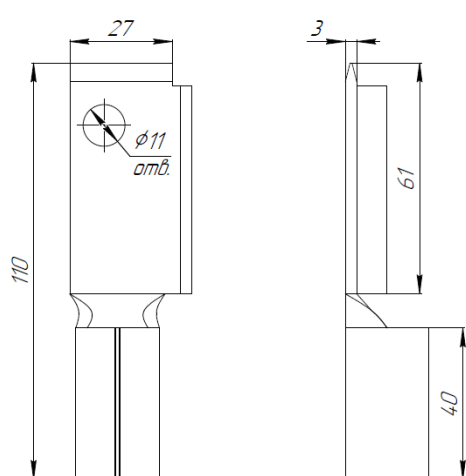
### Сведения о приёмке

Ножевые клеммы для розетки внешнего запуска в количестве \_\_\_\_\_ штук соответствуют требованиям технических условий АТФЕ.685162.177ТУ и признаны годными для эксплуатации.

Штамп ОТК \_\_\_\_\_

Подпись \_\_\_\_\_

Дата выпуска \_\_\_\_\_



Минусовая ножевая клемма

Плюсовая ножевая клемма