

Тампер вскрытия АЯКС АТФЕ.642232.211ТУ ПАСПОРТ

1. Общие сведения

Тампер вскрытия АЯКС (далее тампер) предназначен для дистанционного контроля прилегания двух поверхностей (например, корпуса и крышки прибора, коммутационной коробки и стены). Тампер вскрытия – это специальный датчик, который выдает извещение о тревоге в случае открытия корпуса устройства, снятия его с крепления или отрыва от поверхности. При снятии крышки с бокса тампер срабатывает и переходит в режим «Тревога». При закрытой крышке тампер, соответственно, находится в режиме «Охрана». Если злоумышленник попытается вмешаться в работу охранного прибора (бокса) и попытается снять крышку, тампер моментально сработает. Тампер также применяется и для контроля прилегания всей конструкции к поверхности (стене, полу и т.д) – контроль «на отрыв».

Область применения тампера— банки, музеи, оружейные комнаты, помещения с повышенным уровнем секретности.

Тампер имеет нормально-разомкнутый (NO) контакт (замкнут при нажатии) с присоединенными выводами 10 см * (* по требованию Потребителя возможно изготовление тампера с выводами другой длины и нормально-замкнутыми (NC) контактами или (NO/NC) контактами)

2. Основные параметры и характеристики

Тампер представляет собой коммутационное устройство с механическим приводом	
Коммутируемое напряжение, В	до 125
Коммутируемые ток, А	до 1
Контактное сопротивление, мОм, не более	50
Сопротивление изоляции, МОм, не менее	100 (при Uисп.dc=500 В)
Количество циклов коммутации (электро), не менее	100 000
Усилие нажатия, гС	25
Контактная группа	<p>SPDT (Single Pole, Double Throw). Один полюс, два направления. То есть один общий контакт, который в нормальном состоянии замкнут с другим, а при переключении замыкается с третьим</p> <p style="text-align: right;">Рис.1</p>
Тип контакта	нормально-разомкнутый (NO) (замкнут при нажатии) (возможно изготовление тампера с нормально-замкнутыми (NC) контактами или (NO/NC) контактами)
Длина кабеля, м	0.1 (возможно изготовление тампера с выводами другой длины)
Тип кабеля	НВМ 4 600 0,2 (медная жила 4 класса, номинальное напряжение 600 В, сечение 0,2 мм)

Температура эксплуатации, °С	от -25 до +65
Масса, г, не более	35
Габаритные размеры корпуса (ДхВхШ), мм (рис.2)	12.8 x 6.5 x 5.8

3 Комплект поставки

В комплект поставки входит:

тампер вскрытия	1 шт
паспорт	1 шт. на транспортную упаковку

4. Монтаж тампера.

4.1 Монтаж тампера к охраняемой поверхности производится двумя винтами М2 (в комплект поставки не входят) или с помощью клея.

5. Гарантийные обязательства

5.1 Гарантийный срок эксплуатации 5 лет со дня ввода в эксплуатацию, но не более 5,5 лет со дня отгрузки с предприятия-изготовителя.

6. Свидетельство о приёмке

Тампер вскрытия АЯКС соответствует требованиям технической документации и признан годными для эксплуатации.

Штамп ОТК _____

подпись

Дата выпуска _____

ООО "СНВ", Адрес: Россия, 390027, г. Рязань, ул. Новая, 51 В, лит.А, пом. Н1,
 тел./факс (4912) 45-16-94, 45-37-88
 e-mail: 451694@bk.ru, сайт: <https://m-kontakt.ru>

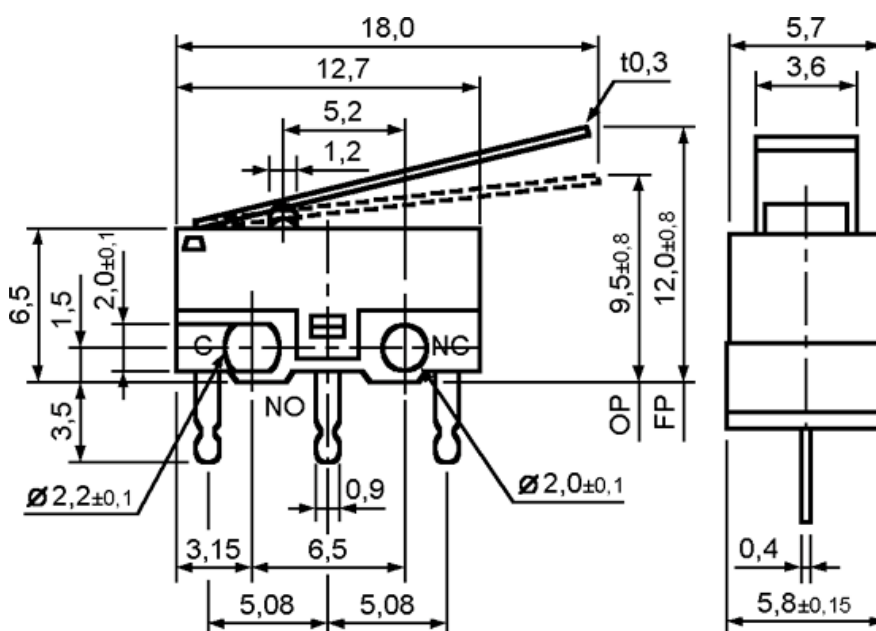


Рис.2 Габаритные и присоединительные размеры корпуса тампера