

Устройство соединительное УС-4

ПАСПОРТ ПАШК.425212.050 ПС



Сертификат соответствия РОСС RU.31588.04ОЦН0.OC05.00602 срок действия с 05.10.2022г. по 04.10.2027г.

Декларация соответствия ЕАЭС N RU Д-РУ.НР15.В.08437/20 с 05.10.2020г. по 04.10.2025г.

1. Общие сведения

Устройство соединительное УС-4 (в дальнейшем – устройство), предназначено для подключения ИП 103-10 к шлейфу сигнализации. Согласно п.7.4.20 главы 7.4 раздела 7 ПУЭ в пожароопасных зонах могут применяться электрические аппараты и приборы автоматической охранно-пожарной сигнализации, имеющие степень защиты оболочки не менее IP44.

По умолчанию устройства выпускаются *белого* цвета.

По заявке Потребителя устройства могут поставляться *серого или черного* цветов.

№ п/п	Вид модификации	Особенность конструкции	Степень защиты от внешних воздействий по ГОСТ 14254
	УС-4	Для подключения ИП 103-10 к шлейфу сигнализации	IP65

1.1 Основные технические данные

1.2.1. Габаритные размеры устройства соединительного не более: 106 x 106 x 34 мм.

1.2.2. Масса устройства соединительного – не более 0,2 кг.

1.2.3. Устройство соединительное УС-4 комплектуется коммутационной платой с количеством разъемов 2 x 4шт

(по согласованию с заказчиком могут поставляться платой с количеством разъемов 4 x 4шт).

1.2.4. Гермовводы устройства соединительного УС-4 обеспечивают ввод подключаемого кабеля диаметром от 3 до 6,5 мм (по согласованию с заказчиком могут поставляться с гермовводом с диаметром подключаемого кабеля от 4,5 до 8 мм).

1.2.5. Степень защиты УС-4 от внешних воздействий IP65 по ГОСТ 14254.

1.2.6. Условия эксплуатации: температура окружающей среды от -40°C до +60°C, относительная влажность не более 93% при температуре 40°C.

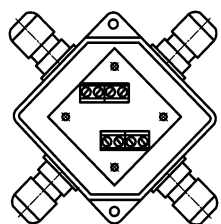
1.2.7. Возможно изготовление прибора с тампером в виде герконового датчика (УС-4Т)

- Устройство не содержит драгоценных металлов (п.1.2 ГОСТ 2.608-78).

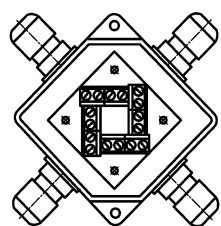
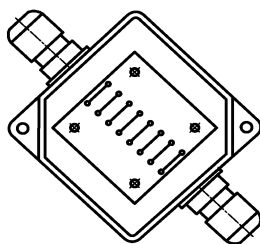
2. Комплектность

– устройство соединительное УС-4 – 1 шт.;

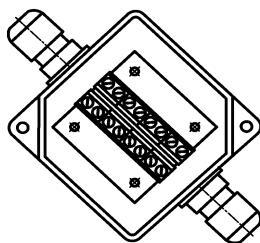
– паспорт ПАШК.425212.050 ПС - 1 экз. на упаковку



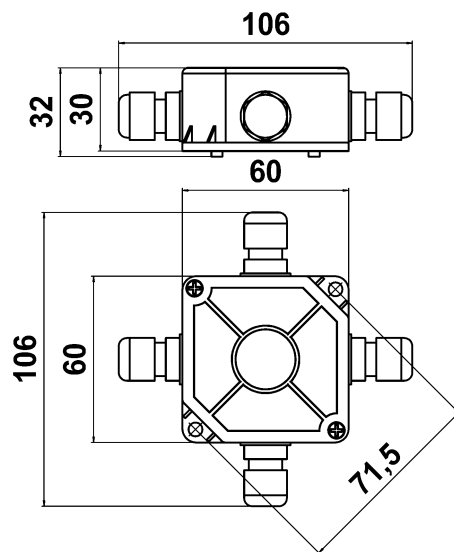
УС-4 2x4



УС-4 4x4



УС-4 (4x4) 2 ввода



3. Гарантии изготовителя

3.1 Средний срок службы устройства - не менее 10 лет.

3.2 Гарантийный срок эксплуатации - 18 месяцев со дня ввода в эксплуатацию, но не более 24 месяцев со дня выпуска изготовителем.

3.3 Рекламации направлять по адресу: ООО "СНВ" Россия 390027 г. Рязань ул. Новая 51/В Лит.А Пом.Н1 т/ф (4912) 45-16-94, 45-37-88' e-mail: 451694@list.ru сайт: http://m-kontakt.ru

4. Свидетельство о приемке

4.1 Устройство соединительное УС-4 _____ соответствует требованиям групповых технических условий АТФЕ.425212.009ТУ (ПАШК.425212.050 ТУ) и признано годным к эксплуатации

МП _____ личная подпись _____ Ф.И.О. _____ месяц, год.