

КРОНШТЕЙН КРЕПЕЖНО-ЮСТИРОВОЧНЫЙ
К- 02 АЯКС АТФЕ.687434.185ПС
ПАСПОРТ

1. Общие сведения

Кронштейн крепежно-юстировочный К-02 АЯКС (далее кронштейн) предназначен для монтажа датчиков положения магнитогерконовых ДПМГ-2 АТФЕ.425119.159ТУ, датчиков положения магнитогерконовых взрывозащищённых ДПМГ-26Ех ПАШК.425119.120ТУ, датчиков извещателей охранных ИО102-53 ПАШК.425119.124ТУ к неподвижным поверхностям охраняемых конструкций.

2. Основные параметры и характеристики

2.1 Кронштейн К-02 АЯКС может быть выполнен из нержавеющей стали (толщиной 2 мм) или стали СТ-3 (толщиной 2 мм) с защитным покрытием (окраской) от атмосферных воздействий черного цвета* или без покрытия.

(*по требованию заказчика возможна окраска элементов кронштейна в другой цвет)

Обозначение	Материал
К-02 АЯКС (Нержавеяка-Ех)	Нержавеющая сталь
К-02 АЯКС (S)	Сталь с защитным покрытием

2.2 Температура эксплуатации кронштейна от минус 60 до плюс 250⁰С.

2.3 Масса кронштейна К-02 АЯКС не более 0,3кг

2.4 Срок службы кронштейна К-02 АЯКС не менее 8 лет.

2.5 Габаритные, установочные и присоединительные размеры приведены на рис.1.

Пример крепления кронштейна К-02 АЯКС с магнитом к подвижной поверхности охраняемой конструкции приведен на рис.2.

3 Комплект поставки.

3.1 В комплект поставки входит:

- кронштейн К-02 АЯКС – 1шт.

- комплект крепления кронштейна К-02 АЯКС к охраняемой конструкции – 1шт.*

(болт М10х60 - 2шт, гайка М10 - 2шт, шайба - 4шт, гровер - 2шт)

(*по требованию заказчика возможна поставка кронштейна без комплекта крепления)

- паспорт – 1шт на одну транспортную упаковку.

4.

5. Монтаж кронштейна

4.1 Монтаж кронштейна К-02 АЯКС на объекте производится в предварительно просверленные отверстия с помощью комплекта крепления.

5. Гарантийные обязательства

5.1 Гарантийный срок эксплуатации 5 лет со дня ввода в эксплуатацию, но не более 5,5 лет со дня отгрузки с предприятия-изготовителя.

6. Свидетельство о приёмке

Кронштейн крепежно-юстировочный К-02 АЯКС _____ соответствует требованиям технической документации и признан годными для эксплуатации.

Штамп ОТК _____
подпись

Дата выпуска _____

ООО "СНВ", Адрес: Россия, 390027, г. Рязань, ул. Новая, 51 В, лит.А, пом. Н1,
тел./факс (4912) 45-16-94, 45-37-88 e-mail: 451694@bk.ru, сайт: http://m-kontakt.ru

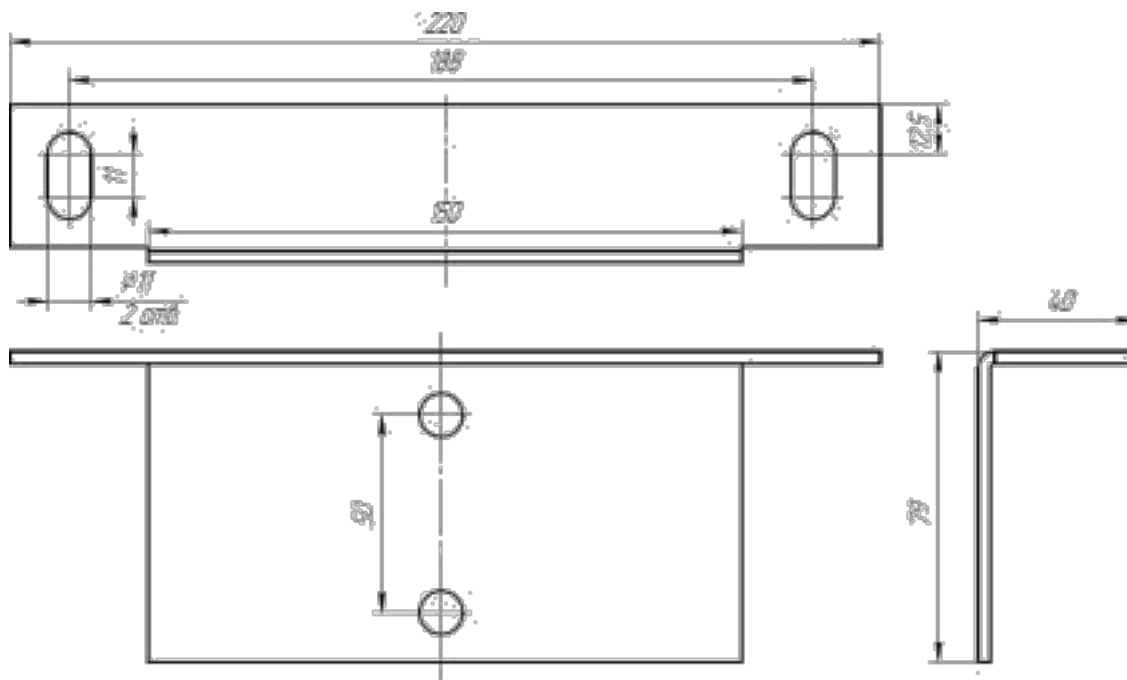


Рис.1 Габаритные и присоединительные размеры кронштейна К-02 АЯКС

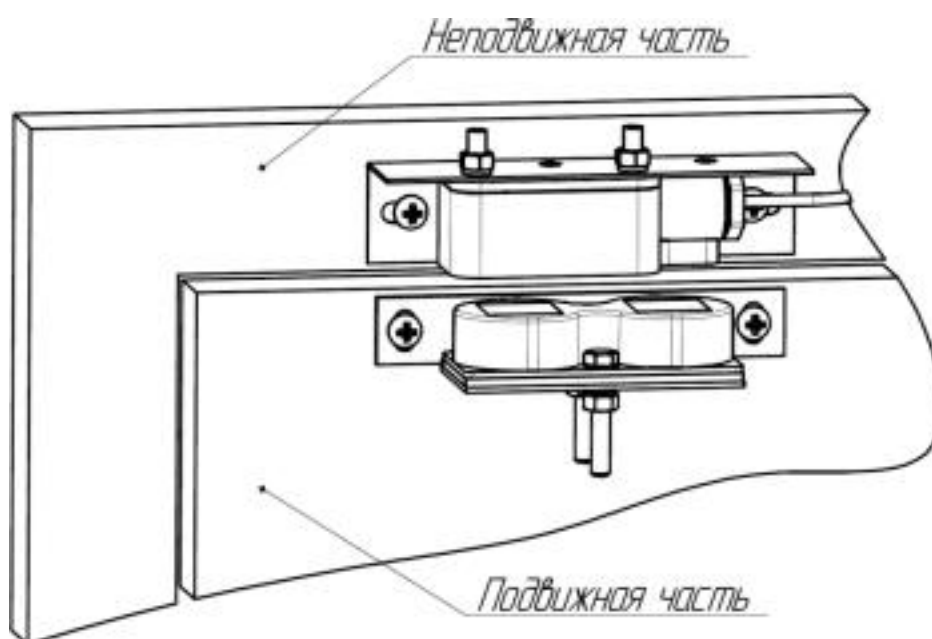


Рис.2 Вариант крепления кронштейна К-02 АЯКС к подвижной поверхности охраняемой конструкции