

КРОНШТЕЙН РЕЗЬБОВОЙ КР Нержавейка АТФЕ.687434.226 ТУ ПАСПОРТ

1. Общие сведения

Кронштейн резьбовой **КР Нержавейка** (далее кронштейн) предназначен для изменения положения при монтаже блока магнита или блока датчика магнитоконтактных извещателей (или датчиков положения) к поверхностям охраняемых конструкций. Кронштейн позволяет изменить положение одного из блоков на 90 град, что обеспечивает правильное совмещение блока магнита и датчика и исключает нестабильную работу извещателя (датчика положения).

Кронштейн резьбовой КР выполнен из нержавеющей стали толщиной 1,5мм.* (* по заказу потребителя кронштейн может быть выполнен из нержавеющей стали толщиной от 2 до 5мм). Преимуществом резьбового кронштейна над обычным, является то, что в крепежном отверстии уже имеется резьба для прижимного винта (гайка не требуется). Кронштейн обладает защитной функцией по отношению к блокам датчика или магнита и исключает прямое механическое воздействие на них.

Кронштейны выпускаются в исполнениях и предназначены для использования со следующими извещателями охранными и датчиками положения:

Наименование	Прибор
КР-СМК-1 Нержавейка	ИО 102-2, ИО 102-52, СМК-1
КР-29 Эстет Нержавейка	ИО 102-29 «Эстет», «Эстет-Сейф», ИО 102-29 «Эстет-Инвертор», «Эстет-Сейф-Инвертор» и ИО 102-«Люкс», ИО 102-«Люкс»-Сейф
КР-26 АЯКС Нержавейка	ИО 102-26 АЯКС исп.00,01,02,03,04,05
КР-40 Нержавейка	ИО 102-40
КР-20/50 Нержавейка	ИО 102-20, ИО 102-50
КР-43 Нержавейка	ИО 102-43
КР-26-100/200 АЯКС Нержавейка	ИО 102-26 АЯКС исп.100, 200
КР-ДПМ-1 Нержавейка	ДПМ-1
КР-ДПМ-2 Нержавейка	ДПМ-2

Если применение кронштейна не позволило восстановить соосность датчика и магнита, то требуется применение **проставок**, которые позволяют увеличивать высоту любого из блоков с шагом 5 мм, Для гарантированно стабильной работы извещателя и исключения его ложных срабатываний производитель рекомендует приобретать **проставки** и кронштейны КР в комплекте с извещателем.

2. Основные параметры и характеристики

Материал	нержавеющая сталь толщиной 1.5 мм
Температура эксплуатации	от -80 до +250°С
Масса	КР-СМК-1, КР-29 Эстет - не более 30 г КР-40, К-43, КР-20/50 – 50 г, К-26 АЯКС – не более 80 г, К-ДПМ-1, К-ДПМ-2 – не более 120 г, КР-26-100/200 АЯКС – не более 160 г
Срок службы	не менее 8 лет

Габаритные, установочные и присоединительные размеры приведены на рис.1

3. Комплект поставки

Кронштейн КР _____ Нержавейка – 1 шт
Комплект крепежа (винт 2шт, саморез 2шт) – 1шт
Проставка - _____ шт (по запросу)
Этикетка – 1 шт (на упаковку)

4. Монтаж кронштейна

4.1 Монтаж кронштейна КР Нержавейка на объекте производится в предварительно просверленные отверстия.

4.2 Порядок крепления кронштейна:

- закрепить кронштейн на поверхности охраняемой конструкции с помощью саморезов,
- закрепить на кронштейне, с помощью винтов из комплекта, блок магнита или блок датчика.

5. Гарантийные обязательства

5.1 Гарантийный срок эксплуатации 5 лет со дня ввода в эксплуатацию, но не более 5,5 лет со дня отгрузки с предприятия-изготовителя.

6. Свидетельство о приёмке

Кронштейн КР- _____ Нержавейка, соответствует требованиям технической документации и признан годными для эксплуатации.

Штамп
ОТК

подпись

Дата выпуска _____

ООО "СНВ", Адрес: Россия, 390027, г. Рязань, ул. Новая, 51 В, лит.А, пом. Н1,
тел./факс (4912) 45-16-94, 45-37-88
e-mail: 451694@bk.ru, сайт: <https://m-kontakt.ru>

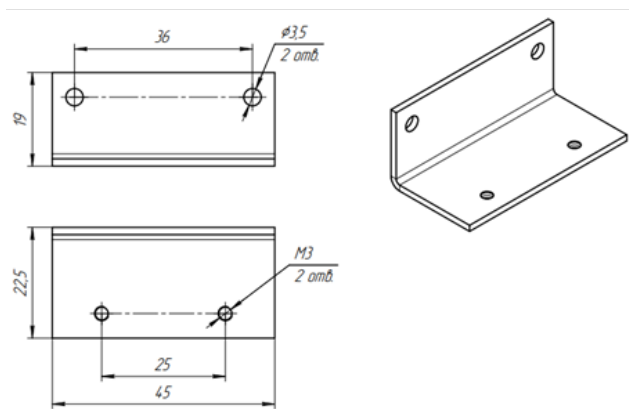


Рис.1. Габаритные и присоединительные размеры кронштейна КР-29 Эстет Нержавейка

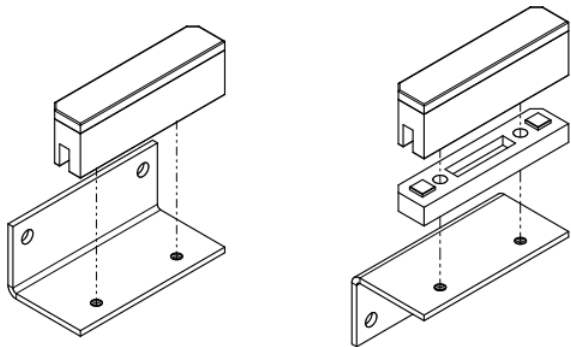


Рис.2 Варианты совместного использования кронштейна КР-29 Нержавейка , извещателя ИО 102-29 и проставки.

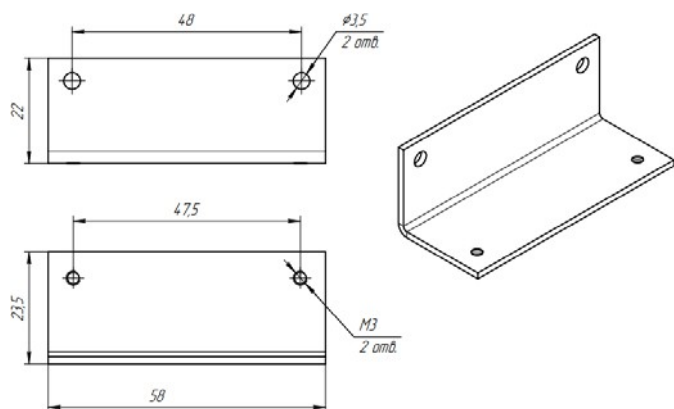


Рис.3 Габаритные и присоединительные размеры кронштейна КР-СМК-1 Нержавеика

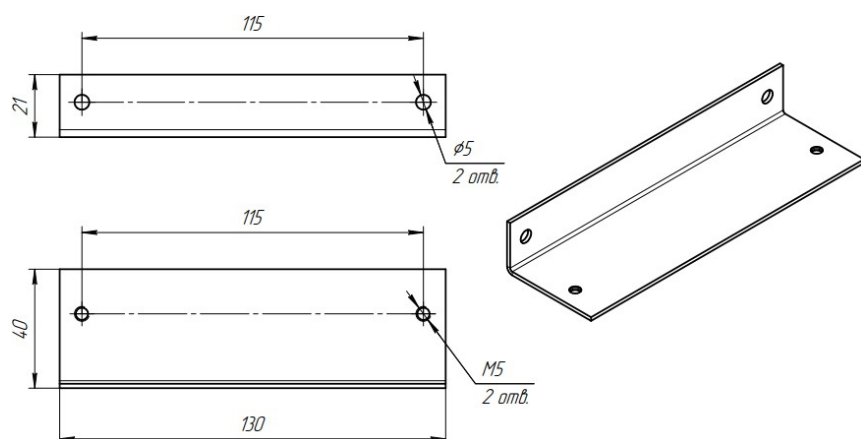


Рис.4 Габаритные и присоединительные размеры кронштейна КР-26 АЯКС Нержавеика

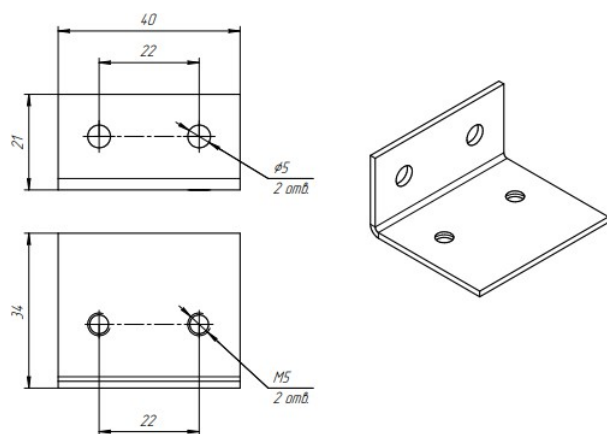


Рис.5 Габаритные и присоединительные размеры кронштейна КР-40 Нержавеика

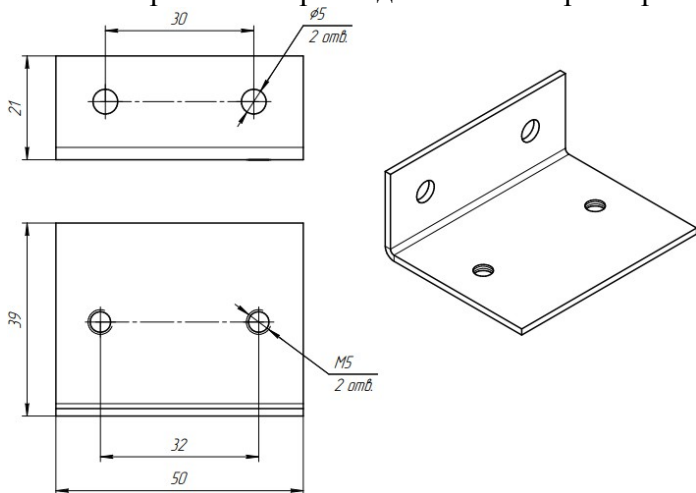


Рис.6 Габаритные и присоединительные размеры кронштейна КР-20/50 Нержавеика

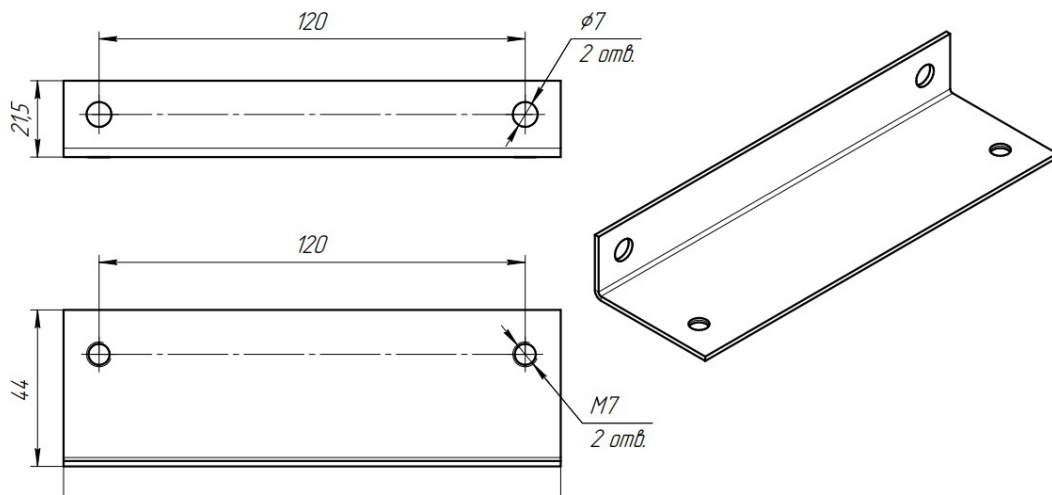


Рис.7 Габаритные и присоединительные размеры кронштейна КР-ДПМ-1 Нержавейка

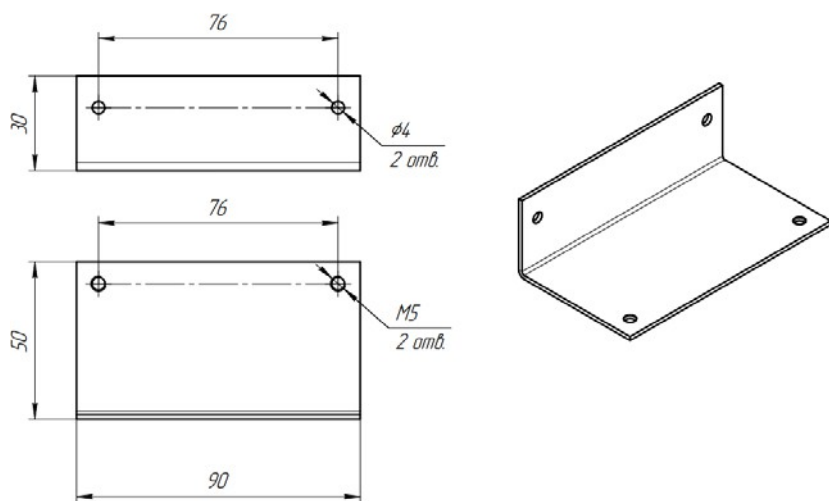


Рис.8 Габаритные и присоединительные размеры кронштейна КР-ДПМ-2 Нержавейка

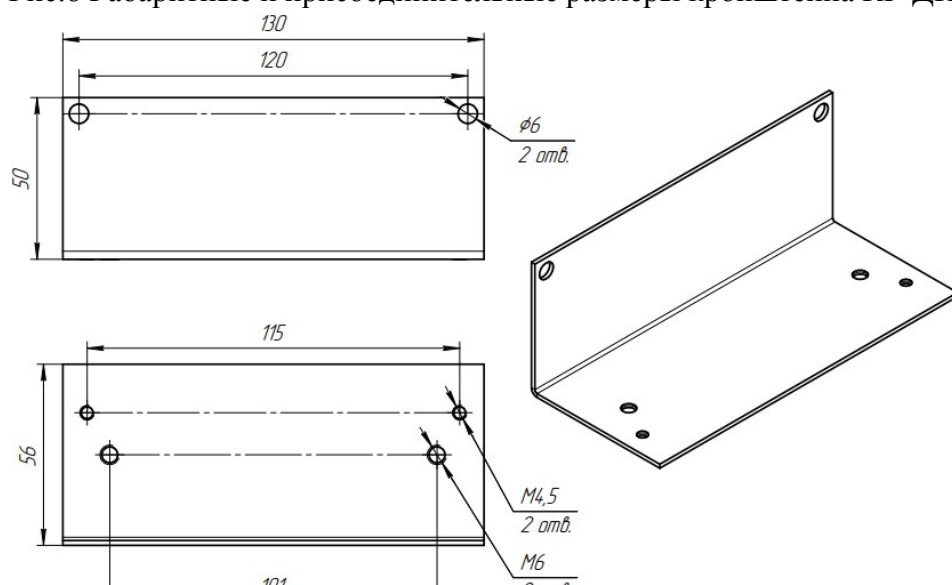


Рис.9 Габаритные и присоединительные размеры кронштейна КР-26-100-200 АЯКС Нержавейка