

# Стойка для считывателя АЯКС настенная, АТФЕ.687434.183ТУ

## ПАСПОРТ

### 1. Общие сведения

Стойка для считывателя АЯКС настенная (далее – стойка) предназначена для монтажа оборудования систем контроля и управления доступом, при организации контрольно-пропускных систем. Стойка оснащена головной частью (защитным кожухом) четырех типоразмеров.

### 2. Основные параметры и характеристики

**2.1** Стойка выполнена из профильной трубы черного металла (или нержавеющей стали) с защитным покрытием (окраской) оранжевого или черного цвета\*. (\*по требованию заказчика возможна окраска стойки в другой цвет). Стойка поставляется в двух исполнениях – обычная и усиленная. Длина стойки – 20 см\*\* (\*\*по требованию заказчика длина может быть другой).

2.2. Вынос стойки 200 мм. Кожух защитный стойки - 150x150, 150x250, 170x180, 300x400 мм.

2.3. Температура эксплуатации стойки от минус 80 до плюс 250°C.

2.3.3 Масса стойки не более 4 кг.

2.4 Срок службы стойки не менее 8 лет.

2.5 Габаритные, установочные и присоединительные размеры приведены на рис. 1

### 3. Комплект поставки.

3.1. В комплект поставки стойки входит:

- основание, труба 30x60 с двумя приварными пластинами -1 шт,
- съемный защитный кожух с диэлектрической пластиной – 1 шт,
- электрический клеммник на 5 контактов – 1 шт,
- паспорт – 1шт.

### 4. Монтаж стойки.

4.1 Монтаж стойки на объекте производится на отверстия крепления стойки к поверхности.

4.2 Кабель прокладывается в полости стойки.

### 5. Гарантийные обязательства.

5.1 Гарантийный срок эксплуатации 5 лет со дня ввода в эксплуатацию, но не более 5,5 лет со дня отгрузки с предприятия-изготовителя.

### 6. Свидетельство о приёмке.

Стойка для считывателя АЯКС настенная, соответствует требованиям технической документации АТФЕ.687434.183ТУ и признана годной для эксплуатации.

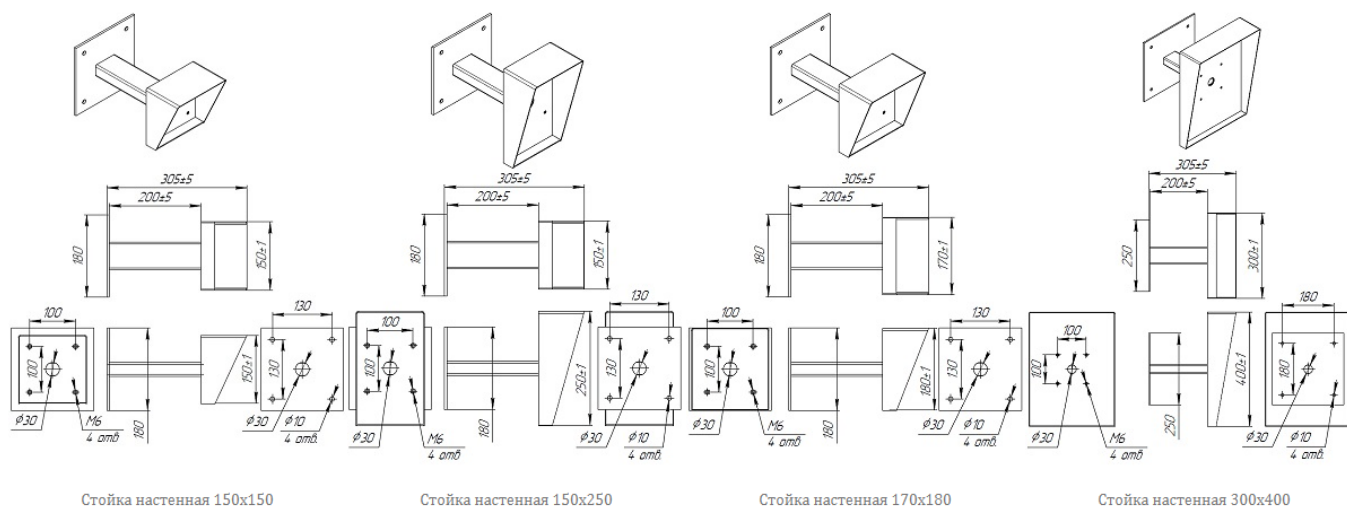


Рис.1

Штамп ОТК \_\_\_\_\_

ПОДПИСЬ

Дата выпуска \_\_\_\_\_

ООО "СНВ", Адрес: Россия, 390027, г. Рязань, ул. Новая, 51 В, пом. Н1, литера А  
тел./факс (4912) 45-16-94, 45-37-88 e-mail: [451694@bk.ru](mailto:451694@bk.ru), сайт: <http://m-kontakt.ru>