



ОБЩИЕ СВЕДЕНИЯ

Блоки согласования «Раскат», (в дальнейшем – БСР), предназначены для работы совместно с устройствами речевого оповещения «Раскат» и позволяющие подключать к одной сети акустической (акустических) системы (систем) (АС-У-5) несколько блоков речевого оповещения «Раскат» (БРО), которые могут быть установлены в различных помещениях и имеющих различную записанную речевую информацию. БСР обеспечивают приоритетное подключение БРО с меньшим номером по отношению к БРО с большим номером и исключают одновременную трансляцию речевого сообщения с нескольких БРО. БСР предназначены для установки внутри охраняемого объекта различной степени сложности и рассчитаны на круглосуточный режим работы. БСР представляют собой релейные переключатели, управляемые сигналами оповещения, поступающими с БРО. БСР являются восстанавливаемыми, контролируруемыми, обслуживаемыми. Питание БСР осуществляется от внешнего резервного источника постоянного тока.

БСР соответствует требованиям НПБ 77-98.

БСР не являются средством измерения и не имеют точностных характеристик.

Пример записи обозначения устройства при его заказе и в документации другой документации: «Блок согласования «РАСКАТ» (БСР) ПАШК.425541.030-01 ТУ».

ОСНОВНЫЕ ХАРАКТЕРИСТИКИ БСР

Питание БСР осуществляется от внешнего резервного источника постоянного тока (с аккумулятором) с номинальным напряжением ($12 \pm 1,2$) В.

БСР рассчитан на непрерывную круглосуточную работу при температуре окружающего воздуха в диапазоне от минус 10 до плюс 55 °С и относительной влажности воздуха до 93% при температуре 40 °С.

БСР не является средством измерения и не имеет точностных характеристик.

Ток потребления устройства в дежурном режиме отсутствует

Средний ток потребления устройства в режиме передачи оповещения от внешнего источника питания не более 0,11А.

Максимальное коммутируемое реле напряжение, не более 30 В.

Максимальный коммутируемый реле ток, не более 2 А.

Максимальная коммутируемая мощность реле, не менее 60 Вт

Габаритные размеры БСР не более 84 x 61 x 40 мм.

Масса БСР - не более 150 г.

Степень защиты БСР, обеспечиваемая оболочкой, соответствует IP41 по ГОСТ 14254-96.

ПОРЯДОК УСТАНОВКИ И НАСТРОЙКИ

Установить БСР на охраняемом объекте рядом с БРО "Раскат", совместно с которым он будет работать. Согласно схеме произведите монтаж соединительных линий соединяющих БРО с БСР и АС-У-5, а так же с БСР последующего БРО "Раскат". Соединить БСР с внешним источником резервного питания 12 В. Проверить правильность произведенного монтажа. Включить внешний источник резервного питания. При включении питания происходит тестирование системы (воспроизводится записанное заранее речевое сообщение и на время воспроизведения сообщения переключаются контакты обоих реле установленных в БСР). Поочередно замкнуть клеммы 3и 4 (управление) каждого из включенных в систему БРО, и проконтролировать наличие воспроизведения речевого оповещения. Закрыть крышки всех БРО и БСР, система готова к работе.

УКАЗАНИЯ МЕР БЕЗОПАСНОСТИ

При установке и эксплуатации устройства необходимо руководствоваться «Правилами технической эксплуатации электроустановок потребителей». Установку, снятие и ремонт устройства производить при отключенном питании.

ГАРАНТИЙНЫЕ ОБЯЗАТЕЛЬСТВА

Блок согласования «Раскат» (БСР) соответствует конструкторской документации ПАШК.425541.030-01 и признан годным для эксплуатации

Срок гарантийных обязательств 2 года.

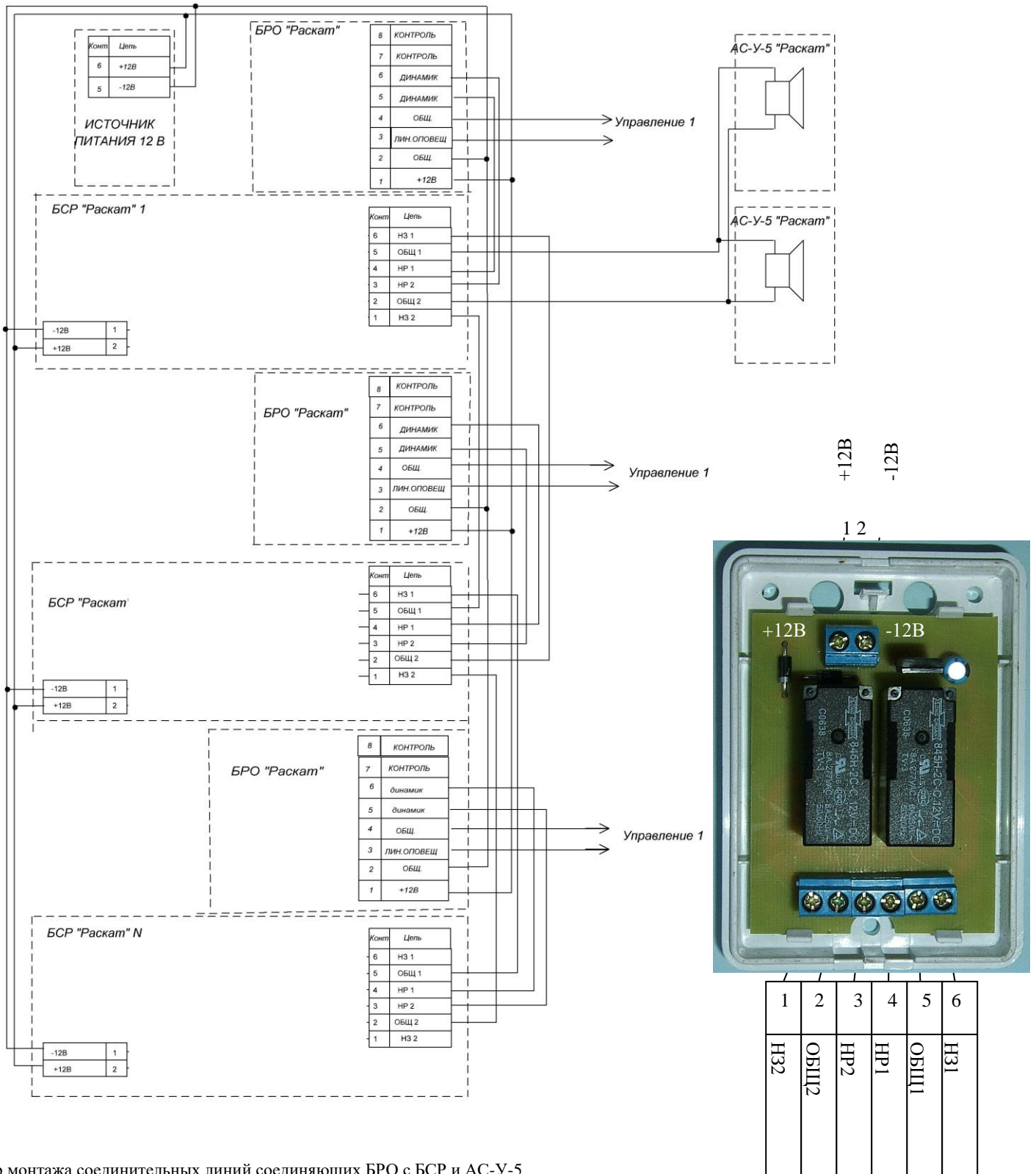
В течение этого срока изготовитель обязуется производить по своему усмотрению ремонт, замену либо наладку вышедшего из строя устройства бесплатно. На устройства, имеющие механические повреждения или другие признаки неправильной эксплуатации гарантийные обязательства не распространяются.

Представитель ОТК _____

Дата выпуска " ____ " _____ 200 ____ г.

ПРИМЕР ЗАПИСИ ОБОЗНАЧЕНИЯ УСТРОЙСТВА ПРИ ЕГО ЗАКАЗЕ И В ДРУГОЙ ДОКУМЕНТАЦИИ:

«Блок согласования «РАСКАТ» БСР ПАШК.425541.030-01 ТУ»



Пример монтажа соединительных линий соединяющих БРО с БСР и АС-У-5

Схема внешних соединений

Адрес предприятия-изготовителя: ООО НПП "Магнито-контакт"

Россия 390027 г. Рязань ул. Новая 51/В т/ф (4912) 45-16-94, 45-37-88 ООО НПП "Магнито-контакт"
 e-mail: 451694@list.ru сайт: <http://www.m-kontakt.ru>